

Lüftersysteme

Lüftermotor

Fan Systems

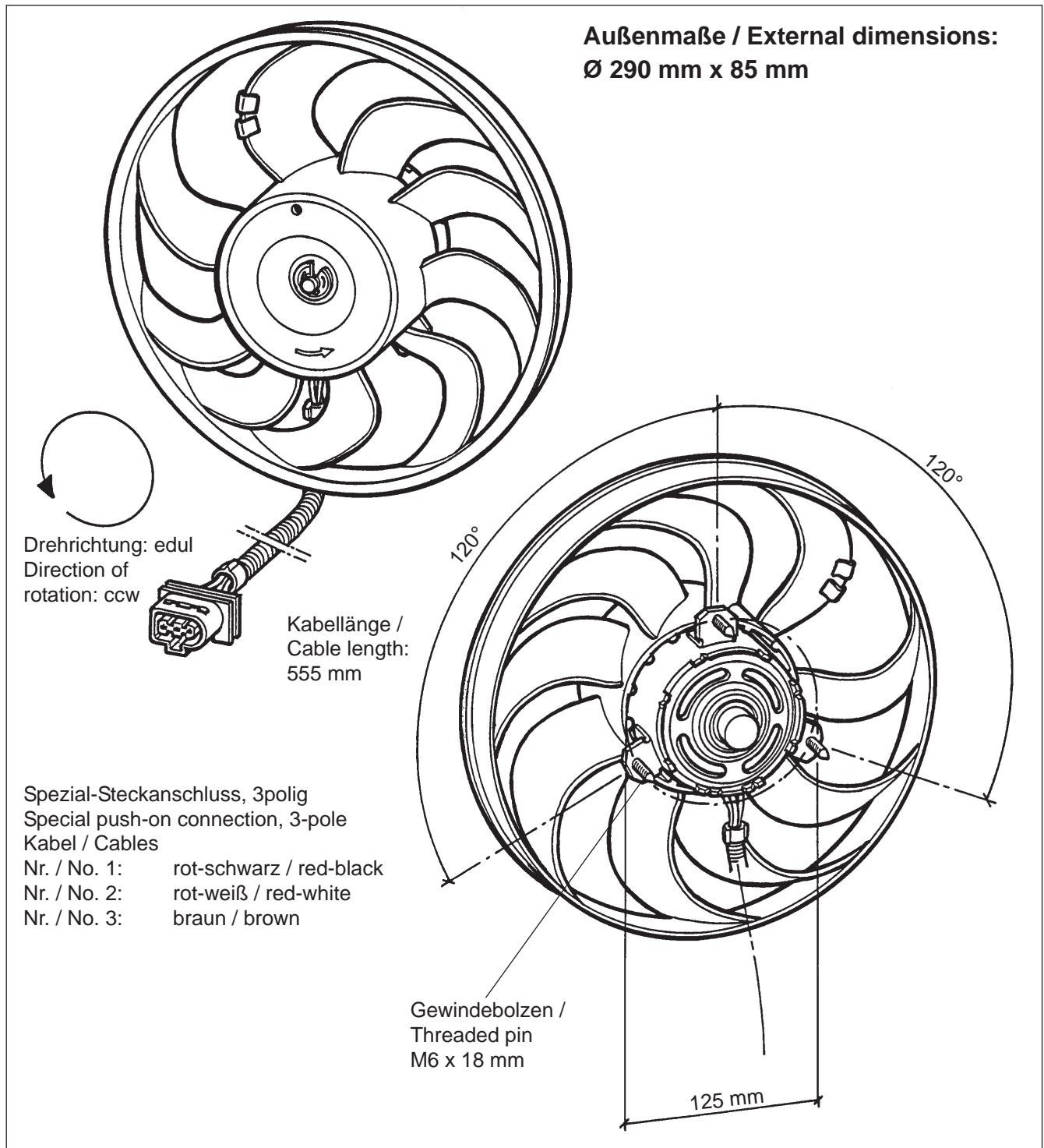
Cooling Motor

Technische Daten:

Betriebsspannung:	12V	
	Stufe 1	Stufe 2
Stromaufnahme:	5 A max.	8,5 A max.
Nennleistung:	60 W	100 W
Umdrehung ± 10%:	1400 + 300	2100 + 400 min ⁻¹

Technical Data:

Operating voltage:	12V	
	Stage 1	Stage 2
Current consumption:	5 A max.	8,5 A max.
Nominal power:	60 W	100 W
Revolution ± 10%:	1400 + 300	2100 + 400 min ⁻¹



Bestell-Nr. / Order No.: 5WK05370-V