

## HD-Koppelstangen



wie OE



### Problem

Hohe Beanspruchungen der Bauteile

### Effekt

Ausschlagen der Kugelgelenke und daraus resultierende Geräusche an der Vorderachse



### Lösung

- Vergrößerter Kugeldurchmesser (22 mm)
- Verstärkte Verbindungsstange
- Hochwertiges MEYLE-Hightech-Fett
- Hochwertige blaue Kunststoffsitze



### Vorteil

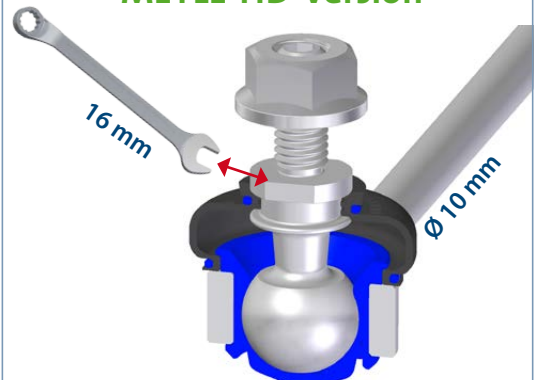
Deutlich längere Laufzeit durch verstärktes Design

wie OE



Ø 16-20 mm

MEYLE-HD-Version



Ø 22 mm