

Blue Print Info

Land Rover Freelander 1 - Multi Layered Steel (MLS) Head Gasket Fitting Instructions

Applicable references: ADJ136402, ADJ137805

Applications: Land Rover Freelander 1 - 1.8i 1996>2006

Date Issued: 08/2014

Blue Print head gasket, **ADJ136402**, is of a Multi Layered Steel (MLS) construction and is supplied with an additional shim gasket and locating dowels.

It is VERY important to ensure that the MLS head gasket is fitted to the block and that the shim gasket is fitted between the head gasket and cylinder head. (Fig.1)

Please also ensure that the locating dowels are correctly installed.

Blue Print recommends that you always use new cylinder head bolts (**ADJ137805**) and tighten using the following settings and sequence: (fig.2)

- Stage 1: 20Nm
- Stage 2: +180deg
- Stage 3: +180deg

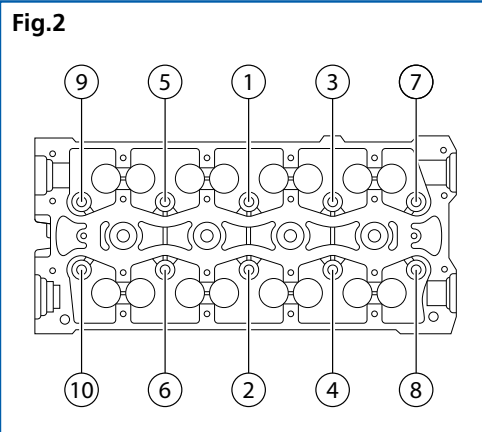
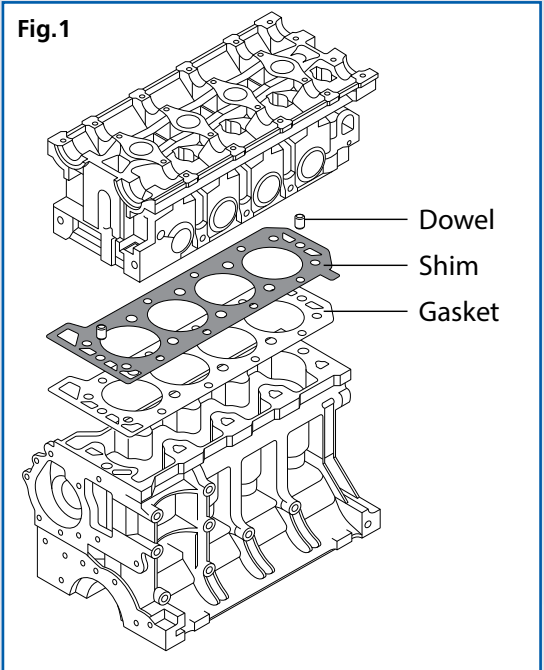


Fig.1



D Land Rover Freelander 1 - Einbauanleitung MLS-Kopfdichtung

Die Blue Print Kopfdichtung **ADJ136402** ist aus mehrlagigem Stahl (MLS) gefertigt und wird zusammen mit einer zusätzlichen Ausgleichsdichtung sowie den zugehörigen Passstiften geliefert.

Es ist ÄUSSERST WICHTIG zu beachten, dass die MLS-Kopfdichtung am Motorblock aufliegt und die Ausgleichsdichtung zwischen der Kopfdichtung und dem Zylinderkopf installiert wird. (Abb. 1)

Darüber hinaus ist sicherzustellen, dass die Passstifte richtig sitzen.

Es ist zwingend erforderlich, immer neue Zylinderkopfschrauben (ADJ137805) zu benutzen und diese in der folgenden Reihenfolge sowie mit dem folgenden Anzugsmoment festzuziehen (Abb. 2):

- Schritt 1: 20 Nm
- Schritt 2: + 180 Grad
- Schritt 3: + 180 Grad

E Land Rover Freelander 1 - Multi Capas de acero (MLS) junta de la culata

Junta de culata Blue Print, **ADJ136402**, construida con varias capas de acero (MLS) y suministrada con una junta cuña adicional y espigas localizadoras.

Es muy importante asegurarse de que la junta de culata MLS se monta en el bloque y el que la junta de cuña se instala entre la junta de la culata y la culata. (Fig.1)

Por favor asegúrese de que los pasadores de posicionamiento están instalados correctamente.

Blue Print recomienda que utilice siempre nuevos tornillos de culata (ADJ137805) y apretar con la siguiente configuración y secuencia: (fig.2)

- Etapa 1: 20 Nm
- Etapa 2: + 180 grados
- Etapa 3: + 180 grados

F Land Rover Freelander 1 - Instructions de montage du joint de culasse en acier multicouches.

Le joint de culasse Blue Print **ADJ136402**, est conçu d'un acier multicouches, fourni avec in joint de cale supplémentaire et de goujons de centrage.

Il est très important de s'assurer que le joint de culasse a acier multicouches est monté sur le bloc et que le joint d'étanchéité de calage est montée entre le joint de culasse et la culasse. (Figure 1)

S'il vous plaît, assurez vous que les goujons de centrage correctement installés.

Blue Print recommande toujours d'utiliser de nouvelles vis de culasse (**ADJ137805**) et de respecter les paramètres de serrage par étape. (Figure 2)

- Étape 1 : 20Nm
- Étape 2 : +180 degré
- Étape 3 : + 180 degré

HR Land Rover Freelander 1 - Ugradnja višeslojne brtve glave motora

Brtva glave motora Blue Print **ADJ136402** je višeslojna metalna brtva (MLS) i isporučuje se sa dodatnom pokrivnom brtvom i pinom za pozicioniranje.

Važno da se MLS višeslojna brtva montira na blok motora, a da se pokrivna brtva stavi između brtve glave motora i glave motora. (slika 1)

Takođe proverite da li su pinovi za pozicioniranje ispravno postavljeni.

Blue Print preporučuje da se uvijek koriste novi vijci glave motora (ADJ137805) i da se stežu prema slijedećim parametrima i po datom redoslijedu (slika 2)

- Korak 1 : 20Nm
- Korak 2: + 180 stupnjevi
- Korak 3 : + 180 stupnjevi

Blue Print Info

Land Rover Freelander 1 - Multi Layered Steel (MLS) Head Gasket Fitting Instructions

Applicable references: ADJ136402

Applications: Land Rover Freelander 1 - 1.8i 1996>2006

Date Issued: 08/2014

I Land Rover Freelander 1 – Acciaio multi strato (MLS) Montaggio guarnizione testalstruzioni

La guarnizione testa, **ADJ136402** è di acciaio multi strato (MLS) e viene fornita con una guarnizione di spessore supplementare e grani per il posizionamento.

È MOLTO importante assicurarsi che la guarnizione testa MLS sia montata sul blocco e che la guarnizione di spessore sia montata tra la guarnizione testata e la testata stessa. (figura 1)

Assicurarsi inoltre che i grani per il centraggio siano installati correttamente.

Blue Print consiglia di utilizzare sempre, nuovi bulloni testata (**ADJ137805**) e serrandoli con le seguenti impostazioni di sequenza: (figura 2)

- Fase 1: 20Nm
- Fase 2: +180°
- Fase 3: +180°

NL Land Rover Freelander 1 – montagevoorschriften voor cilinderkoppakking bestaande uit meerdere lagen staal (MLS)

De Blue Print cilinderkoppakking, **ADJ136402**, is uit meerdere lagen staal (MLS) vervaardigd en wordt geleverd met een bijkomende paspakking en paspennen.

Het is UITERMATE belangrijk dat de MLS cilinderkoppakking aan het blok wordt gemonteerd en dat de paspakking gemonteerd wordt tussen de cilinderkoppakking en de cilinderkop. (Fig.1)

Zorg er ook voor dat de paspennen correct gemonteerd worden.

Blue Print raadt aan steeds nieuwe cilinderkopbouten (**ADJ137805**) te gebruiken en bij het vastdraaien deze afstelling en volgorde te respecteren: (fig.2)

- Fase 1 : 20Nm
- Fase 2 : +180deg
- Fase 3 : +180deg

P Land Rover Freelander 1 – Montagem da Junta da Cabeça de Aço de Camadas

A Junta da Cabeça, referência **ADJ136402** da Blue Print, possui uma construção em Aço de Camadas Múltiplas (Multi Layered Steel – MLS) e é fornecida com uma junta de compensação adicional e guias.

É MUITO importante garantir que a junta da cabeça esteja ajustada ao bloco e que a junta de compensação esteja ajustada entre a junta da cabeça e a cabeça de motor. (Fig. 1)

Assegure-se também de que as guias estão instaladas corretamente.

A Blue Print recomenda a utilização de Jogo de Parafusos da Cabeça novos (**ADJ137805**), segundo os seguintes apertos e sequência: (Fig. 2)

- Fase 1: 20 nm
- Fase 2: +180 graus
- Fase 3: +180 graus

PL Land Rover Freelander 1 - Wielowarstwowa stalowa uszczelka głowicy Instrukcja montażu

Uszczelka głowicy Blue Print-a nr. **ADJ136402** posiada wielowarstwową stalową konstrukcję i jest dostarczana wraz z dodatkowymi uszczelniającymi podkładkami i kołkami ustalającymi.

Jest bardzo ważne aby upewnić się, że na bloku jest zamontowana wielowarstwowa stalowa uszczelka głowicy i że podkładki uszczelniające są zamontowane pomiędzy uszczelką głowicy i głowicę cylindrów. (rys. 1)

Należy również upewnić się, że poprawnie zainstalowano kołki ustalające.

Blue Print zaleca, aby zawsze używać nowych śrub głowicy (**ADJ137805**) i dokręcać je przy użyciu następujących ustawień i kolejności: (rys. 2)

- Krok 1: 20 Nm
- Krok 2: +180°
- Krok 3: +180°

RUS Инструкция по установке комплекта многослойной стальной прокладки головки блока цилиндров для Land Rover Freelander 1.

Комплект прокладки головки блока цилиндров производства Blue Print (каталожный номер **ADJ136402**) состоит из многослойной стальной прокладки (MLS), дополнительной тонкой(компенсационной)прокладки и направляющих шпонок.

ВАЖНО! Убедитесь, что многослойная стальная прокладка установлена непосредственно на плоскость головки блока цилиндров, так чтобы тонкая(компенсационная) прокладка находилась между ней и крышкой головки блока цилиндров (Рис.1).

Дополнительно убедитесь, что направляющие шпонки установлены правильно.

Blue Print рекомендует всегда использовать новые болты головки блока цилиндров (каталожный номер **ADJ137805**) и при их затягивании придерживаться следующих параметров и последовательности: (Рис.2)

- Шаг 1: Затянуть с усилием 20Nm
- Шаг 2: Довернуть на 180 градусов.
- Шаг 3: Довернуть на 180 градусов.

SRB Land Rover Freelander 1 – Ugradnja višeslojne zaptivke glave motora

Zaptivka glave motora Blue Print **ADJ136402** je višeslojna metalna zaptivka (MLS) I isporučuje se sa dodatnom pokrivnom zaptivkom I pinom za pozicioniranje.

Veoma je važno da se MLS višeslojna zaptivka namontira na blok motora, a da se pokrivna zaptivka stavi između zaptivke glave motora I glave motora. (slika 1)

Takođe proverite da li su pinovi za pozicioniranje ispravno postavljeni.

Blue Print preporučuje da se uvek koriste novi vijci glave motora (ADJ137805) I da se stežu prema sledećim parametrima I pod atom redosledu (slika 2)

- Korak 1 : 20Nm
- Korak 2: + 180 stepeni
- Korak 3 : + 180 stepeni

TR Land Rover Freelander 1 – Çok Katmanlı Çelik Silindir Kapak Contası Montaj Talimatları

Blue Print silindir kapak contasının, **ADJ136402**, yapısı çok katmanlı çeliktendir ve ek olarak şim ve tespit pini ile tedarik edilir.

Çok katmanlı silindir kapak contasının bloğa yerleştiğinden ve şimin kapak contası ile silindir kapağı arasında yerleştiğinden emin olmanız çok önemlidir. (Şekil.1)

Lütfen tespit pimlerinin doğru monte edildiğinden emin olun.

Blue Print daima yeni silindir kapak civataları (**ADJ137805**) kullanmanızı ve aşağıdaki ayarları kullanarak, sırayla sıkıştırmanızı tavsiye etmektedir. (Şekil.2)

- 1. Aşama: 20Nm
- 2. Aşama : +180deg
- 3. Aşama: +180deg

Disclaimer: Any technical tips are produced in good faith. Ferdinand Bilstein UK Ltd. always recommend that vehicle maintenance and diagnostics are only carried out by suitably experienced people using appropriate tools in a safe manner within a workshop environment. Ferdinand Bilstein UK Ltd. and their customers cannot be held responsible for the correctness of, or misinterpretation of the above technical tips. Images shown are for illustrative purposes only and may not be representative of the products or vehicles described.

