



Sekundärluftsystem

Aufbau, Bauteile, Fehlersuche

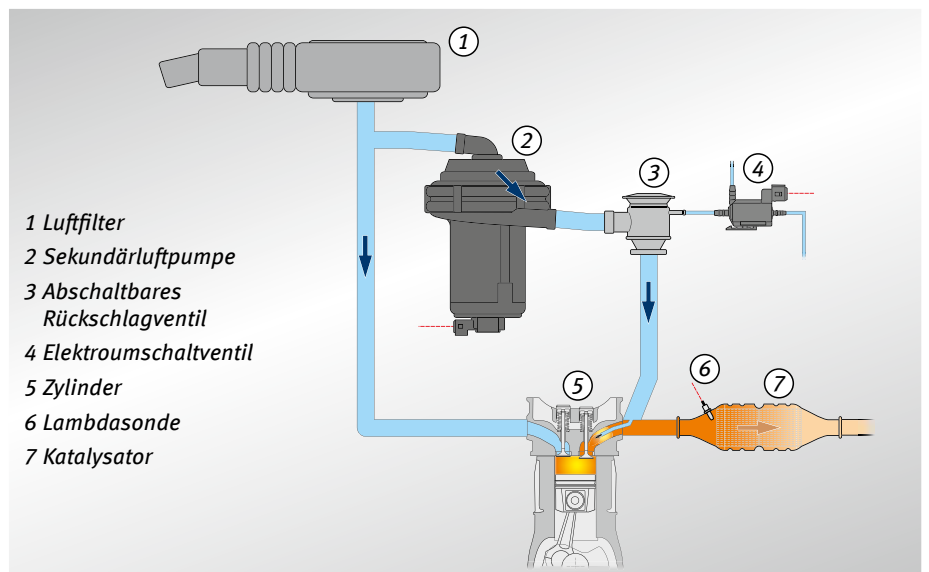
Fahrzeug	Produkt
alle Otto-Fahrzeuge mit Sekundärluftsystem	Sekundärluftventil, Sekundärluftpumpe, Elektromschaltventil

Bei einem Ottomotor entstehen die meisten Schadstoffe während des Kaltstarts. Die Sekundärlufteinblasung ist eine bewährte Methode zur Reduzierung dieser Kaltstartemission.

Für den Kaltstart eines Ottomotors ist ein „fettes Gemisch“ ($\lambda < 1$) erforderlich, d. h. ein Gemisch mit Kraftstoffüberschuss. Bis der Katalysator seine Betriebstemperatur erreicht hat und die Lambdaregelung einsetzt, entstehen dadurch große Mengen an Kohlenmonoxid und unverbrannten Kohlenwasserstoffen.

Zur Reduzierung dieser Schadstoffe wird während der Kaltstartphase sauerstoffreiche Umgebungsluft („Sekundärluft“) direkt hinter den Auslassventilen in den Abgaskrümmern geblasen. Dadurch kommt es zu einer Nachoxidation („Nachverbrennung“) der Schadstoffe zu Kohlendioxid und Wasser.

Die dabei entstehende Wärme heizt den Katalysator zusätzlich auf und verkürzt die Zeit bis zum Einsetzen der Lambdaregelung.



Prinzip der Sekundärlufteinblasung (pneumatisch angesteuert)



Sekundärluftventil und Sekundärluftpumpe im BMW E46 (hervorgehoben)

Ersatz für SI 0012, SI 0049, SI 0059

Änderungen und Bildabweichungen vorbehalten. Zuordnung und Ersatz, siehe die jeweils gültigen Kataloge, TecDoc-CD bzw. auf TecDoc-Daten basierende Systeme.



Bauteile des Sekundärluftsystems

Die Sekundärluftpumpe saugt Umgebungsluft an und bläst sie in den Abgaskrümmen hinter den Auslassventilen.
Erfolgt die Luftansaugung nicht aus dem Ansaugtrakt sondern direkt aus dem Motorraum, ist ein eigener Luftfilter integriert.

Sekundärluftventile sind zwischen Sekundärluftpumpe und Abgaskrümmen verbaut.

Es gibt sie in unterschiedlichen Ausführungen.

Das Sekundärluft-Rückschlagventil verhindert, dass Abgas, Kondensat oder Druckschüßpen im Abgasstrang (z. B. Fehlzündungen) Schäden in der Sekundärluftpumpe verursachen.

Das Sekundärluft-Abschaltventil sorgt dafür, dass die Sekundärluft nur in der Kaltstartphase zum Abgaskrümmen gelangt. Sekundärluftventile werden entweder durch Unterdruck betätigt, der durch eine Elektroumschaltventil gesteuert wird, oder öffnen durch den Druck der Sekundärluftpumpe.

Bei Sekundärluftventilen neuerer Generation sind Abschalt- und Rückschlagfunktion in einem „abschaltbaren Rückschlagventil“ vereinigt.

Die neuste Entwicklung sind elektrische Sekundärluftventile. Sie verfügen über kürzere Öffnungs- und Schließzeiten als pneumatisch angesteuerte Ventile. Durch höhere Stellkräfte sind sie resistenter gegen Verklebungen durch Ruß oder Schmutz.

Zur Überwachung durch die On-Board-Diagnose (OBD) können elektrische Sekundärluftventile mit einem integrierten Drucksensor ausgestattet sein.



Verschiedene Sekundärluftpumpen der Generation 1 und 2



Unterdruckgesteuertes Abschalt-Rückschlagventil (seit ca. 1995) und Elektroumschaltventil



Abschaltbares Rückschlagventil, druckgesteuert (seit ca. 1998)



Elektrisches Sekundärluftventil (seit ca. 2007)



Sekundärluftsystem und OBD

In der europäischen EOBD wird das Sekundärluftsystem nur hinsichtlich des elektrischen Anschlusses überprüft, nicht aber auf seine Wirkung.

Der elektrische Anschluss wird auf Kurzschluss gegen Masse, Kurzschluss gegen die Versorgungsspannung und Unterbrechung überwacht.

Bei der amerikanischen On-Board-Diagnose OBD II wird das Sekundärluftsystem auf seine Wirkung hin überwacht:

Zur Prüfung wird die Sekundärluftpumpe einmal pro Fahrzyklus bei betriebswarmem Motor eingeschaltet.

Dadurch registriert die Lambdasonde einen Sauerstoffüberschuss. Das Sonden-signal wird im Steuergerät mit den Soll-werten verglichen.

Mögliche OBD-Fehlercodes sind:

- P0410 Funktionsstörung
- P0411 ungenügende Menge

Ein offen stehendes Sekundärluftventil kann dazu führen, dass das Signal der Lambdasonde als „zu mager“ verfälscht wird.

Dies kann zu folgender Fehlermeldung führen:

- Lambdasonde – Regelgrenze erreicht

Tipps zur Fehlersuche

Die häufigsten Beanstandungen im Zusammenhang mit dem Sekundärluftsystem sind:

- Sekundärluftpumpe macht Geräusche
- Sekundärluftpumpe ohne Funktion

In den meisten dieser Fälle ist Abgaskondensat durch ein defektes Rückschlagventil oder die defekte Ansteuerung des Sekundärluftventils in die Sekundär-luftpumpe gelangt und hat diese geschädigt. Die Praxis zeigt, dass bei der Reparatur oft nur die Sekundärluftpumpe erneuert wird. Deshalb treten die Reklamationen häufig schon nach kurzer Laufzeit erneut auf.

Die Fehlfunktion nur eines Bauteils im Sekundärluftsystem kann zu Schäden an anderen Komponenten führen. Darum müssen im Falle einer Störung immer alle Komponenten überprüft werden.

Prüfung: Sekundärluftpumpe

Bei kaltem Motor muss die Sekundär-luftpumpe für max. 90 Sekunden nach dem Motorstart hörbar anlaufen.

Zur Bauteilprüfung bei warmem Motor kann der Anschlussstecker der Sekundär-luftpumpe abgezogen und mit Bordspannung bestromt werden.



Die Sekundärluftpumpe ist nicht für den Dauerbetrieb ausgelegt, d. h. nicht länger als 90 Sekunden laufen lassen!

- Läuft die Sekundärluftpumpe nicht oder nur mit schabenden, pfeifenden oder kratzenden Geräuschen, muss sie erneuert werden.
- Prüfen Sie in diesem Fall auch die anderen Komponenten des Sekundär-luftsystems.
- Prüfen Sie den Motor-Luftfilter auf Verunreinigungen.

Erfolgt das Ansaugen der Sekundär-luft nicht aus dem Ansaugtrakt, sondern direkt aus dem Motorraum, befindet sich ein separater Luftfilter vor der Sekundär-luftpumpe, der verstopft sein kann.



Aggressives Abgaskondensat im Antriebsmotor einer Sekundär-luftpumpe



Blick in den korrodierten Einlauf einer Sekundär-luftpumpe



Flüssiges Abgaskondensat aus einer Sekundär-luftpumpe



Prüfung: Sekundärluftventil

Die Funktion eines unterdruckgesteuerten Sekundärluftventils kann mit einer Handunterdruckpumpe im ausgebauten Zustand geprüft werden:

- Öffnet das Sekundärluftventil nicht, wenn Unterdruck anliegt, muss es erneuert werden.
- Öffnet das Sekundärluftventil, wenn Unterdruck anliegt, müssen das ansteuernde Magnetventil (Elektromagnetventil) und die Unterdruckschläuche geprüft werden.
- Wenn der mit der Handunterdruckpumpe aufgebrauchte Unterdruck abfällt, ist die Membrane des Sekundärluftventils undicht.
- Ablagerungen auf der Seite zur Sekundärluftpumpe (Fingerprobe, siehe nebenstehende Abbildung) deuten auf ein undichtes Rückschlagventil hin.
- Zur Prüfung den Verbindungsschlauch zwischen Sekundärluftpumpe und Sekundärluftventil lösen.

In diesem Fall kann die Sekundärluftpumpe bereits Schaden genommen haben: Sekundärluftpumpe prüfen und ggf. erneuern.

Prüfung: Elektromagnetventil

Das Elektromagnetventil wird für die Dauer der Sekundärlufteinblasung (Kaltstartphase) bestromt.

Bestromt hat das Elektromagnetventil Durchgang, stromlos ist der Durchgang unterbrochen.

- Durchgang und Dichtheit können mit Hilfe einer Handunterdruckpumpe geprüft werden.
- Während der Sekundärlufteinblasung muss am Stecker des Elektromagnetventils Bordspannung anliegen, ansonsten liegt eine elektrische Störung vor, die mit Hilfe eines Stromlaufplanes lokalisiert werden muss.

Prüfung: Unterdrucksystem

Undichtigkeiten können dazu führen, dass der Steuerunterdruck nicht erreicht wird.

- Mit Hilfe eines Manometers, z. B. an der Handunterdruckpumpe, kann der Steuerunterdruck („Vakuum“) am Elektromagnetventil und bei unterdruckgesteuerten Sekundärluftventilen geprüft werden.
- Wird ein Steuerunterdruck von mindestens 390 mbar (entsprechend 610 mbar Absolutdruck) nicht erreicht, muss das komplette Unterdrucksystem auf Undichtigkeiten untersucht und das Schadensteil erneuert werden.

Fehlerquellen können sein:

- Defekte Schläuche (porös, Marderbisse)
- Undichte Anschlüsse an pneumatischen Ventilen
- Undichte Rückschlagventile/Unterdruckspeicher
- Defekte/poröse Membranen oder Dichtungen an pneumatischen Stellen
- Undichtigkeiten im Saugrohr
- Defekte Vakuumpumpe

Prüfung: Anschluss zum Abgaskrümmer

Eine schadhafte Dichtung kann dazu führen, dass Abgas hörbar am Anschlussflansch austritt.

- Anschluss auf Dichtheit prüfen und ggf. neu abdichten.



Geöffnetes Sekundärluftventil
links: Schäden durch Abgaskondensat
rechts: Neuzustand



Prüfen eines Sekundärluftventils mit einer Unterdruckhandpumpe



„Fingerprobe“ am Sekundärluftventil im BMW 520i (hervorgehoben)
Sind auf dieser Seite Ablagerungen vorhanden, ist das Rückschlagventil undicht und muss erneuert werden.



Korrodiertes Elektromagnetventil (geöffnet)