



PROFESSIONAL DUAL PURPOSE

Die wesentlichen Vorteile

- Speziell entwickelt für ältere Wohnmobile, Wohnwagen und Boote



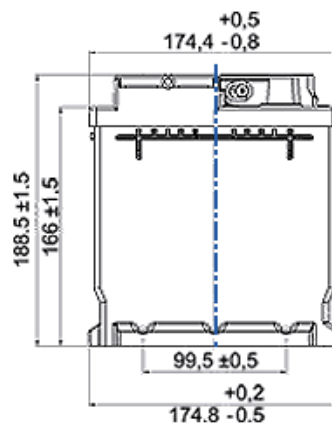
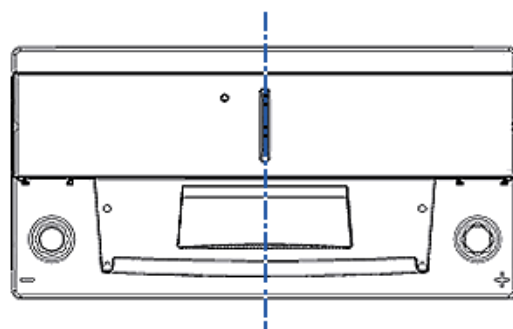
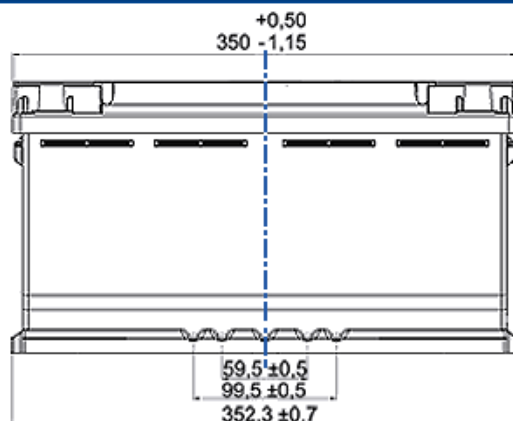
Für mehr Informationen besuchen Sie www.varta-automotive.com

BESTELLINFORMATIONEN

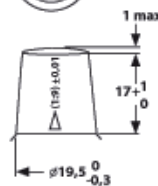
Europäische Typ-Nr. (ETN):	930 090 080
Artikel-Nummer:	930 090 080 B91 2
Kurzbezeichnung:	LFD 90
Strichcode:	4016987141120
Verpackungseinheit:	1
Palette / Karton:	36

TECHNISCHE INFORMATIONEN

Spannung [V]:	12	Höhe [mm]:	190
Batterie-Kapazität [Ah]:	90	Bodenleiste:	B13
Batterie-Kapazität 5h [Ah]:	77	Schaltung:	0
Kälteprüfstrom EN [A]:	800	Polart:	1
Marine Cranking Amps (SAE) @ 0°C:	1000	Gehäusegröße:	H8/L5
Länge [mm]:	353	Gewicht gugg (kg):	24,600
Breite [mm]:	175		



Terminal
POSITIVE



NEGATIVE

