



1/2

SERVICE INFO



Klassifizierte Rollenschlepphebel

für BMW Valvetronic und PSA Motoren

Hersteller: BMW, Citroën, Mini, Peugeot

Art-Nr./OE-Nummern:

INA	BMW	PSA
422 0221 10	11 33 7 559 792	0903.H3
422 0222 10	11 33 7 559 793	0903.H5
422 0223 10	11 33 7 559 794	0903.H6
422 0224 10	11 33 7 559 795	0903.H7
422 0225 10	11 33 7 559 796	0903.H8
422 0226 10	11 33 7 559 797	0903.J6
422 0231 10	11 33 7 530 979	-
422 0232 10	11 33 7 530 980	-
422 0233 10	11 33 7 530 981	-
422 0234 10	11 33 7 530 982	-



Bild 1: Gesamtübersicht BMW-Valvetronic

In den BMW Valvetronic- und PSA-Motoren werden auf der Einlass- und der Auslassventilseite klassifizierte Schlepphebel verbaut.

Bis auf eine Ausnahme handelt es sich um Schlepphebel, die jeweils mit einer Kennziffer (siehe Bild 2) beschriftet sind. Bei der abweichenden Ausführung ist keine Kennziffer auf dem Schlepphebel.

Der Austausch der Schlepphebel sollte immer sortenrein durchgeführt werden. Das bedeutet, am Motor sollten immer alle Schlepphebel die gleiche Klassifizierung aufweisen. Es haben also entweder alle keine Kennziffer bzw. die gleiche Kennziffer.

In seltenen Fällen kann es vorkommen, dass Schlepphebel mit unterschiedlichen Klassifizierungen verbaut sind. Hier sollte der einzubauende Schlepphebel die gleiche Klassifizierung aufweisen, wie der Ausgebaute.

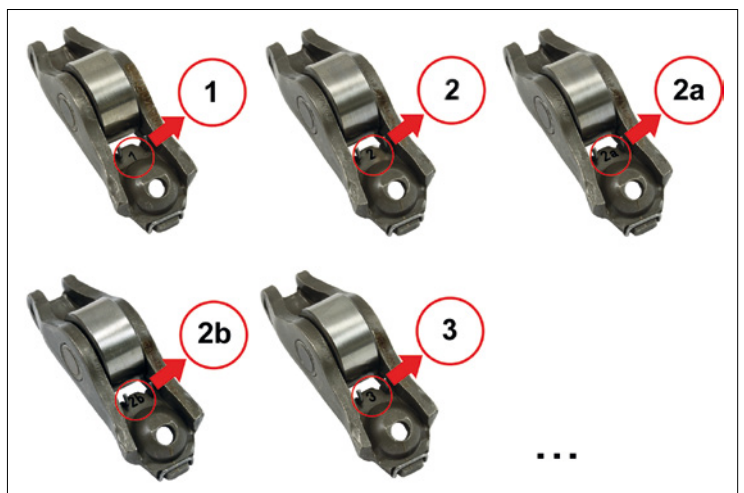


Bild 2: Beispielhaft die Beschriftung einiger Rollenschlepphebel

SCHAEFFLER
AUTOMOTIVE AFTERMARKET



Technischer Hintergrund für Valvetronic-Motoren (Bild 3):

Hier übernimmt das Einlassventil die Funktion der Drosselklappe und wird nicht direkt von der Nockenwelle (1) angetrieben, sondern über einen Zwischenhebel (2).

Der Zwischenhebel (2), der ebenfalls klassifiziert ist, trägt in der Mitte eine Rolle, auf der die Nocken abläuft. Sein unteres Ende sitzt auf der Rolle des Schleppehebels (3) mit hydraulischem Ausgleichselement (7) auf.

Oben stützt sich der Hebel (2) über eine zweite Rolle an einer Exzenterwelle (4) ab. Je nach gewünschtem Lastzustand des Fahrers verdreht ein Elektromotor (5) die Exzenterwelle (4). Der Zwischenhebel (2) überträgt die Drehung der Nocken, abhängig von der Stellung des Exzenters, auf das Ventil (6). Die variable Verstellung des Systems erfolgt in Abhängigkeit von der Motordrehzahl und der Stellung des Fahrpedals.

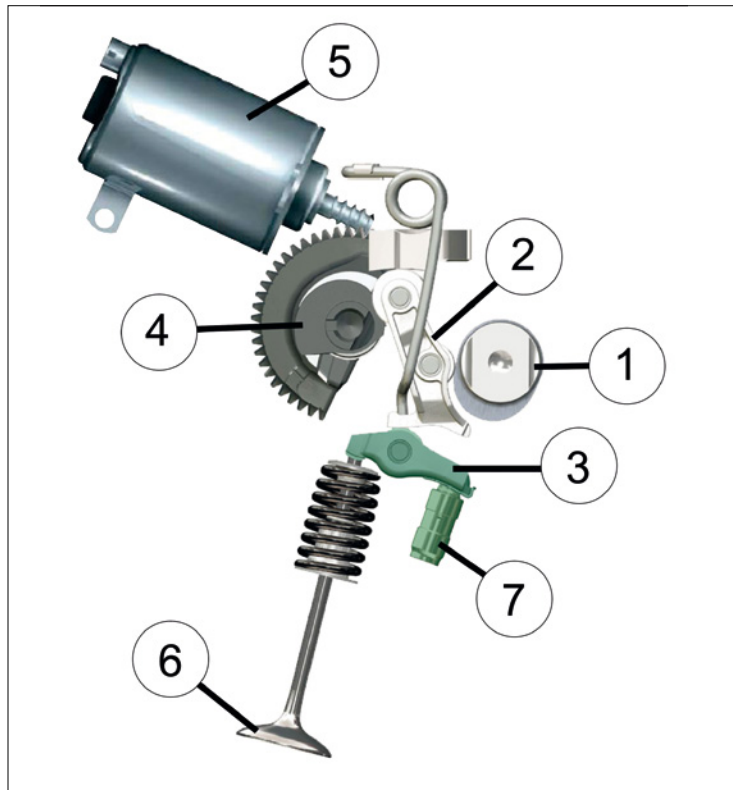


Bild 3: Detailansicht der Systemkomponenten einer BMW-Valvetronic

Angaben des Fahrzeugherstellers beachten!

Ersatzteile und technische Informationen finden Sie unter www.schaeffler-aftermarket.de oder www.RepXpert.com

LuK INA FAG Service Center: 0800 1 753-333*

Tel.: +49 (0) 6103 753-333

Fax: +49 (0) 6103 753-297

automotive-aftermarket@schaeffler.com

www.schaeffler-aftermarket.de

Mo. - Fr. von 8.00 - 17.00 Uhr

*ausschließlich aus dem deutschen Telefonnetz erreichbar

SCHAEFFLER
AUTOMOTIVE AFTERMARKET

