

Antriebsriemen & Kits

Technische Information für die Werkstatt

ERGÄNZENDER EINBAUHINWEIS

Zusätzlich zur ESI[tronic]-Einbauanleitung beachten Sie bitte beim Wechsel des Zahnriemens oder des kompletten Kits unten stehende Hinweise:

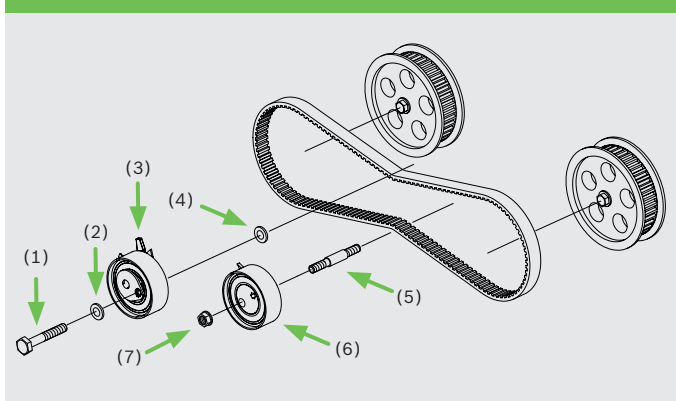
Bosch Bestellnummern

- ▶ 1 987 949 452 Zahnriemen Nockenwellenantrieb
- ▶ 1 987 949 455 Zahnriemen Verteilereinspritzpumpe
- ▶ 1 987 948 028 Zahnriemen-Kit
- ▶ 1 987 948 878 Wasserpumpen-Kit

Bei Ausbau des Zahnriemenantriebs auf eventuellen Ölaustritt an Ölpumpengehäuse, Nockenwelle und Kurbelwelle achten. Gegebenenfalls Dichtung austauschen. **Achtung:** Öl auf der Spannrolle kann zu einem Motorschaden führen.

Bei der Montage des neuen Kits sind die beiliegenden Montage-
teile unbedingt zu verwenden. Die gebrauchten Montage-
teile dürfen nicht wiederverwendet werden.

Montageteile Verteilereinspritzpumpe



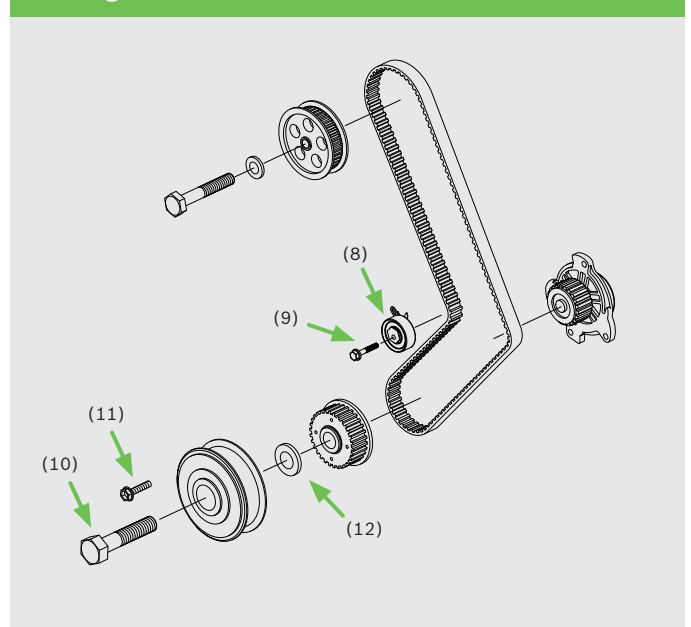
- (1) Schraube M 8 x 1,25 x 50
- (2) Scheibe A 8,4 x 15 x 0,8
- (3) Spannrolle 65,6 x 24
- (4) Scheibe A 8,4 x 15 x 1,6
- (5) Stehbolzen M 10 x 1,5 x 35 und M 10 x 1,0 x 20,
(Gewinde M 10 x 1,0 motorseitig einschrauben)
- (6) Umlenk-/Spannrolle 63 x 24
- (7) Mutter M 10 x 1,5

Gilt für Modelle der folgenden Marken:

- ▶ VW

Fahrzeuge mit 2,5-Ltr.-5-Zylinder-SDI-Dieselmotor
mit Verteilereinspritzpumpe

Montageteile Nockenwellenantrieb



- (8) Spannrolle 73 x 27
- (9) Schraube M 8 x 1,25 x 62
- (10) Kurbelwellenschraube M 18 x 1,5 x 110
- (11) 4 x Schraube M 8 x 30 für den Torsionsschwingungs-
dämpfer, wiederverwendbar, nicht im Kit enthalten
- (12) Scheibe diamantbeschichtet A 34 x 19 x 0,13

Die Anzugsdrehmomente für die Montageteile sind
ESI[tronic]-M zu entnehmen.

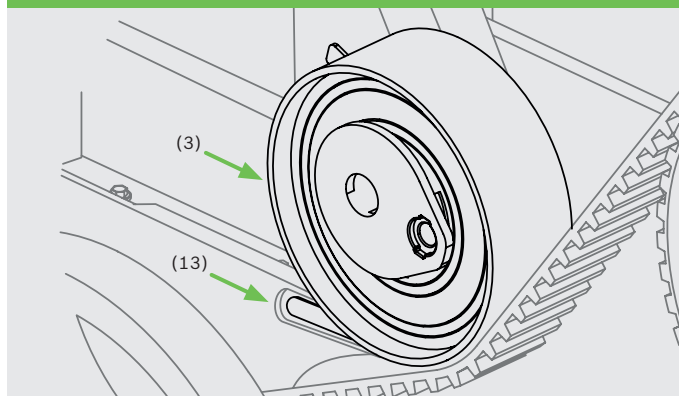
Hinweise

Beim Einbau der Spannrolle (3) beachten, dass die Lasche der Spannrolle (13) in der Aussparung am Halter sitzt. Beim Spannen des Zahnriemens kann sich die Lasche je nach Stellung des Excenters in der Aussparung bewegen.

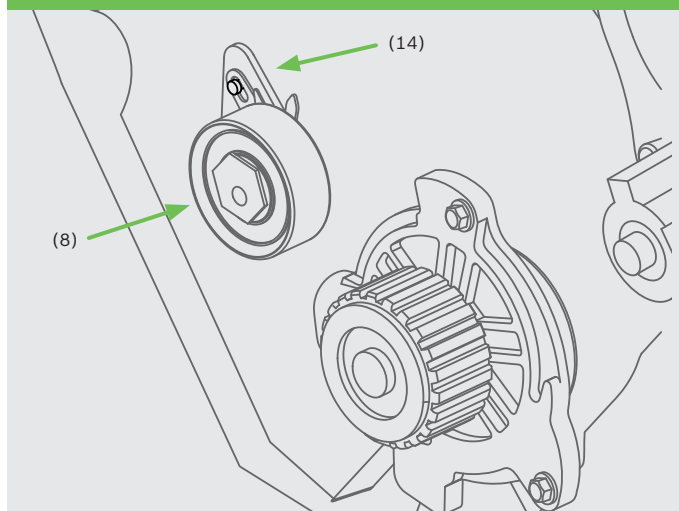
Nach einer modellreihen abhängigen Laufleistung ist die korrekte Einstellung der Spannrollen nochmals zu überprüfen. Siehe auch Wartungspläne ESI[tronic]-M.

Der Hinweis zur Überprüfung ist auf der Kundenrechnung zu vermerken.

Spannrolle für Verteilereinspritzpumpe



Spannrolle für Nockenwellenantrieb



Hinweise

Bei der Montage der neuen Spannrolle (8) unbedingt darauf achten, dass der Haltebolzen (14) korrekt in die Aussparung der Grundplatte einrastet.

Die diamantbeschichtete Scheibe (12) ist zur Verbesserung des Reibungskoeffizienten zwischen Torsionsschwingungsdämpfer und Kurbelwellenrad einzubauen.

Darauf achten, dass keine Ölkontamination im Bereich der Zahnriemen vorhanden ist. Wenn doch, ist die Ursache (z.B. undichte Ölpumpe) zu beseitigen. Durch die Ölkontamination werden die teflonbeschichteten Reibelemente der Spannrollen (3 und 8) funktionslos.

Drive Belts & Kits

Technical Information for Workshops

COMPLEMENTARY INSTALLATION INSTRUCTIONS

Please note the instructions below in addition to the ESI[tronic] installation manual when replacing the timing belt or the complete kit:

Bosch part numbers

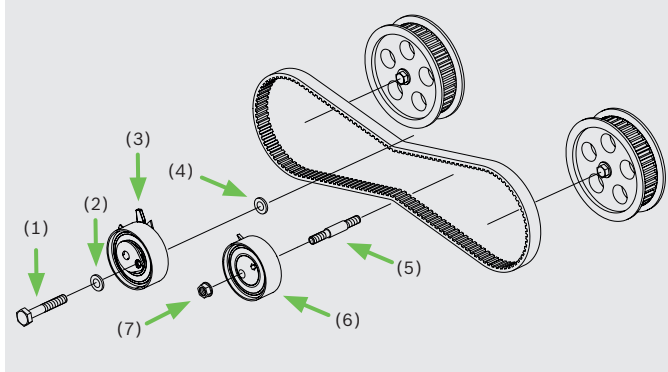
- ▶ 1 987 949 452 Timing belt for the camshaft drive
- ▶ 1 987 949 455 Timing belt for the distributor-type injection pump
- ▶ 1 987 948 028 Timing-belt kit
- ▶ 1 987 948 878 Water-pump kit

When removing the timing-belt drive, check for potential oil leakages on the oil-pump housing, camshaft and crankshaft. In case there are any leakages, replace the respective seals.

Attention: Oil on the tensioner pulley can cause engine damage.

When installing a new kit, the installation parts included are to be used under any circumstances. Used installation parts must not be used again.

Installation parts for distributor-type injection pump

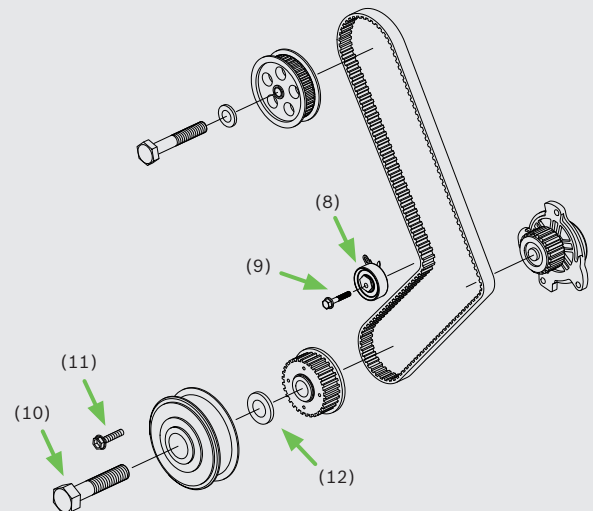


- (1) M 8 x 1.25 x 50 bolt
- (2) A 8.4 x 15 x 0.8 washer
- (3) 65.6 x 24 tensioner pulley
- (4) A 8.4 x 15 x 1.6 washer
- (5) M 10 x 1.5 x 35 and M10 x 1.0 x 20 studs
(M 10 x 1.0 thread to be fitted onto the engine side)
- (6) 63 x 24 idler/tensioner pulley
- (7) M 1.5 x 50 nut

Applies to models of the following brands:

- ▶ VW
vehicles with 2.5-liter 5-cylinder SDI diesel engine
with distributor-type injection pump

Installation parts for the camshaft drive



- (8) 73 x 27 tensioner pulley
- (9) M 8 x 1.25 x 62 bolt
- (10) M 18 x 1.5 x 110 camshaft bolt
- (11) 4 x M 8 x 30 bolts for the torsional vibration damper,
re-usable, not included within the kit
- (12) Diamond-coated A 34 x 19 x 0.13 washer

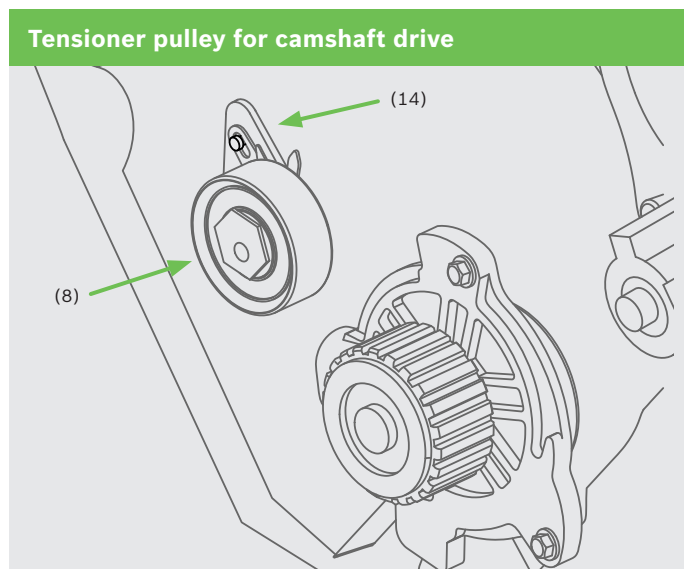
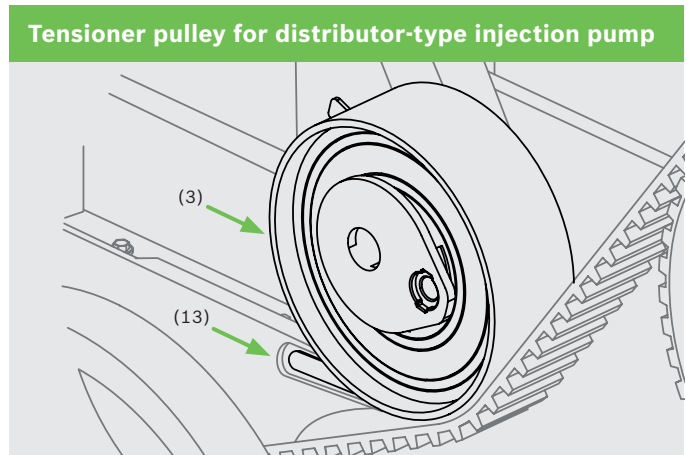
The tightening torques for the installation parts are specified in ESI[tronic]-M.

Notes

When installing the tensioner pulley (3) make sure the tensioner pulley's bracket (13) is firmly fixed into the clamp notch. Tensioning the timing belt, the bracket can move within the notch depending on the position of the eccentric element.

After a model-specific mileage, the correct setting of the tensioner pulleys is to be checked again. See maintenance schedules in ESI[tronic]-M.

Please put a note on the customer bill reminding of the check-up.



Notes

When installing the tensioner pulley (8), make absolutely sure that the fixing pin (14) remains well-locked at the ground-plate notch.

For an improved friction coefficient, the diamond-coated washer (12) is to be installed between the torsional vibration damper and the crankshaft pulley.

Make sure the area around the timing belt is not contaminated with oil residues. If there are any, fix the cause (e.g. leaking oil pump). Due to oil contaminations, the Teflon-coated friction washers of the tensioner pulleys (3 and 8) will otherwise become non-functional.