

Inhalt :

- **Teile- Gutachten für:**
(herausnehmbar)
 - **VW Polo 9N**
 - **SEAT Ibiza 6L**
 - **SEAT Cordoba 6L**
 - **SKODA Fabia 6Y**

- **Einbauanleitungen**

Contents:

- **Certificate (removable) for:**
 - VW Polo 9N -**
 - SEAT Ibiza 6L -**
 - SEAT Cordoba 6L -**
 - SKODA Fabia 6Y -**

- **Mounting instruction**

Vor dem Umbau sind folgende Maßnahmen unbedingt durchzuführen:

- Lesen Sie die Hinweise auf den folgenden Seiten aufmerksam durch.
Alle Fahrwerkselemente werden gemäß den Vorgaben und Richtlinien der Fahrzeughersteller aus- und eingebaut, sofern in unserer Einbauanleitung keine davon abweichenden Maßnahmen beschrieben werden.
- Kontrollieren Sie ob das vorliegende Kit/ Gutachten für Ihren Fahrzeugtyp richtig ausgewählt ist.
- Kontrollieren Sie vor Beginn der Umbauarbeiten das Produkt auf Vollständigkeit!
- Vergleichen Sie die Maße und Befestigungspunkte/ -hilfen der Original- Stoßdämpfer mit den BILSTEIN – Stoßdämpfern.
- Entfernen Sie den negativen Batteriepol.
- Richtungsangaben erfolgen immer in Fahrtrichtung gesehen.
- Die Prüffahrzeuge sind Linkslenker.

Nach dem Umbau sind folgende Maßnahmen unbedingt durchzuführen:

- Die Fahrzeughöhe muss mit Hilfe von Federteller und Kontermutter auf die Stoßdämpfer abgestimmt werden. Verwenden Sie nur die mitgelieferten Hakenschlüssel.
- Federbeine/ Dämpfer die in Gummiaufhängungen gelagert sind, dürfen erst angezogen werden, wenn das Fahrzeug wieder auf dem Boden steht. Andere Befestigungen (z. B. Schellen) müssen vor dem Herablassen des Fahrzeugs angezogen werden.
- Die Freigängigkeit der Rad-/ Reifenkombination ist zu überprüfen.
- Den negativen Batteriepol wieder anschließen.
- Spur, Sturz und, falls notwendig, die Bremskraftregelung (lastabhängig) und ABS- Sensoren sind gemäß Werksangaben zu kontrollieren und anschließend einzustellen.
- Die Scheinwerfereinstellung ist zu prüfen und bei Bedarf einzustellen.

Darstellungen in diesen Unterlagen sind schematisch und nicht maßstabsgetreu! Möglicherweise sind Halter o. ä. am Federbein nicht oder nur angedeutet dargestellt!

Before installation please observe the following points:

- Read all information in this manual carefully.
- All suspension components are fitted and removed acc. to the manufacturer's specifications for fitting and removing, if not otherwise required in these instructions.
- Check that your vehicle type is listed in the certificate as being released for this kit.
- Check the product for all components before starting installation!
- Check that dimensions and fastening points are comparable between the original and Bilstein shock absorbers.
- Remove the negative battery pole.
- Directional references (left, right, front, rear) are always with reference to the driving direction.
- The test vehicles are left- hand drive cars.

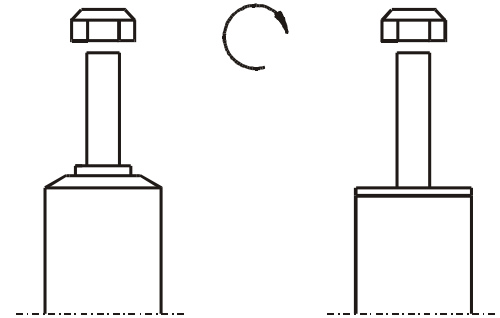
After installation, please observe the following points:

- Set the vehicle height by adjusting spring plates and lock nuts on the new dampers. Only use the supplied spanner wrenches.
- All rubber- mounted strut/ damper attachments must not be fully tightened until AFTER the suspension system is loaded (wheels on the ground). Other mounting fasteners (for example brackets) must be securely tightened BEFORE load is placed on the suspension system.
- Because the vehicle has been lowered, freedom of movement for all wheel-/ tire- combinations must be checked.
- Connect the negative battery pole.
- After installing the suspension system, caster and camber must be checked and adjusted according to manufacturer's specifications.
- Check and reset load- dependent brake compensator and ABS system according to manufacturer's specifications.
- Check and adjust headlight aim.

All diagrams are generalized and not to scale!
Brackets, etc. specific to strut are not shown!

Tabelle Anzugsmomente - list of torques

Gewinde	M8	M 10	M 12	M 14	M 16	Thread
Anzugsmoment Nm	13	25	45	72	110	Torque Nm
	10	19	34	54	83	Torque ft lb

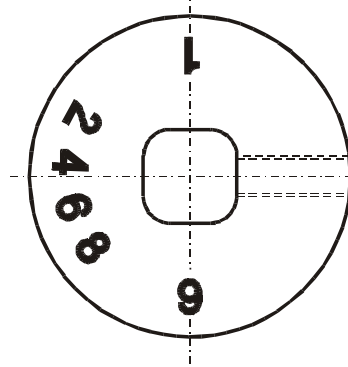


Um eine mögliche Zerstörung des Produktes zu vermeiden, darf zum Lösen und Anziehen der Muttern kein Schlagschraubendreher verwendet werden.
 Selbstsichernde Muttern dürfen nur einmal verwendet werden!

Do not use an impact tool to loosen or tighten fasteners due to possible damage to the product.
 Self- locking nuts must only be used once!

Hinweis für die Kraftverstellung - instruction for force adjustment

Verstellposition **9** = **Komfort** (im Uhrzeigersinn drehen)
 Verstellposition **1** = **Sport** (gegen Uhrzeigersinn drehen)



position **9** = **comfort** (clockwise direction)
 position **1** = **sport** (counter- clockwise direction)

Beim Verstellen muss das Einrasten auf den verschiedenen Positionen mit einem „ Klick“ deutlich spürbar sein.

During the adjustment you will hear a positive „ click“ at each position of the adjustment.

Hinweis zur Vorderachse

Die Verstelleinheit der Federbeine befindet sich an der Unterseite, geschützt durch eine blaue Kunststoffkappe, die zur Verstellung entfernt werden muss. Nach der Verstellung muss die Kappe wieder aufgedrückt werden.

Instruction for the front axle

The adjusting element of the front struts is located at the bottom edge of the strut, covered by a blue plastic cap. That cap must be removed before adjusting. After the adjustment the cap must be replaced again.

Einbauanleitung für Vorderachse - mounting instruction for front axle VE3-A635/ VM3-A203

Ausbau

Das Fahrzeug auf eine radfreie Hebebühne stellen, anheben und Räder demontieren.



Die Schräglenker sind beim Ausbau stets mit geeignetem Hilfswerkzeug abzustützen!

Die untere Befestigung lösen und entfernen.

Die obere Befestigungsmutter am Stützlager entfernen. Nicht die Kolbenstangen- Mutter lösen!

Das Federbein komplett ausbauen und in einem geeigneten Spannbock spannen.

Die Feder mit einem Spanngerät so weit vorspannen, bis das Stützlager frei ist.

Mutter, Original- Anbauteile und Original- Feder demontieren. Hierbei ist zu prüfen, welche Original- Anbauteile durch Bilstein- Anbauteile (Lieferumfang) ersetzt werden.

HINWEIS:

Die Original Pendelstütze entfällt und wird durch die Anbauteile im BILSTEIN Lieferumfang ersetzt (s. Seite 17).

Einbau

BILSTEIN und/ oder Original- Anbauteile, sowie die neue BILSTEIN- Feder in umgekehrter Reihenfolge, analog zum Ausbau, auf BILSTEIN- Federbein montieren.



Der im Gutachten angegebene Verstellbereich der Federteller darf nicht unter- oder überschritten werden!

Die Einbaulage der Federn ist an der Bedruckung ablesbar. Die Federbezeichnung muss in Einbaulage lesbar sein.

Druck- Anschlagpuffer nicht wieder verwenden, da im BILSTEIN Federbein bereits ein Druck- Anschlagpuffer eingebaut ist.

Das komplettierte BILSTEIN- Federbein in umgekehrter Reihenfolge analog zum Ausbau wieder montieren.

Removal

Place vehicle on a chassis hoist, lift it and remove wheels.



The lower control arm must be supported by suitable means!

Remove bottom mount.

Remove top fixing nut from support bearing. Do not remove centre nut at this time!

Remove complete strut and clamp it in an appropriate strut vice.

Using a suitable spring compressor, compress suspension spring until tension on support bearing is released.

Release centre nut and remove original mounting parts and coil spring. Please refer to diagram to identify which parts will be replaced with BILSTEIN- supplied components.

NOTE:

remove original pivoted lever and replace pivoted lever assembly delivered by BILSTEIN (see fig. on page 17)

Installing

Assemble BILSTEIN and/ or original mounting parts, as well as the new BILSTEIN spring on the BILSTEIN strut in reverse sequence of removal.



IMPORTANT! Spring plates must not be adjusted outside the ranges specified below!

The correct mounting position of the suspension springs can be determined by the printing on the springs; install them with the print upright.

Do not reuse original- bumper, since BILSTEIN- strut has built in bump stop.

Fit assembled BILSTEIN strut to the vehicle in reverse sequence of removal.

Inhalt :

- **Teile- Gutachten für:**
(herausnehmbar)
 - **VW Polo 9N**
 - **SEAT Ibiza 6L**
 - **SEAT Cordoba 6L**
 - **SKODA Fabia 6Y**

Contents:

- **Certificate (removable) for:**
 - VW Polo 9N -**
 - SEAT Ibiza 6L -**
 - SEAT Cordoba 6L -**
 - SKODA Fabia 6Y -**

TEILEGUTACHTEN TÜV APPROVAL

Nr.: TU-024642-E0-014

über die Vorschriftsmäßigkeit eines Fahrzeugs bei bestimmungsgemäßigem Ein- oder Anbau
von Teilen gemäß §19 Abs.3 Nr.4 StVZO
*on the compliance of a vehicle when parts are properly installed and fitted to the car in accordance
with §19 Par.3 No.4 StVZO*

für das Teil / den Änderungsumfang : **Höhenverstellbares Fahrwerk**
for the part / scope of modification : *Height adjustable suspension system*

vom Typ : **GM5-E685; HE5-E691**
of the type

des Herstellers : **ThyssenKrupp Bilstein**
from the manufacturer : **Tuning GmbH**
Postfach 1151
58240 Ennepetal

0. Hinweise für den Fahrzeughalter *Instructions for vehicle owner*

note from the translator: *The following instructions refer to the German regulations.
In other countries different regulations may apply. In any case carefully read and follow the
technical guidelines given for your safety and driving pleasure!*

Unverzügliche Durchführung und Bestätigung der Änderungsabnahme: *Performance and confirmation without delay of modification acceptance:*

Durch die vorgenommene Änderung erlischt die Betriebserlaubnis des Fahrzeuges, wenn nicht unverzüglich die gemäß StVZO § 19 Abs. 3 vorgeschriebene Änderungsabnahme durchgeführt und bestätigt wird oder festgelegte Auflagen nicht eingehalten werden !
Nach der Durchführung der technischen Änderung ist das Fahrzeug unter Vorlage des vorliegenden Teilegutachtens unverzüglich einem amtlich anerkannten Sachverständigen oder Prüfer einer Technischen Prüfstelle oder einem Prüfingenieur einer amtlich anerkannten Überwachungsorganisation zur Durchführung und Bestätigung der vorgeschriebenen Änderungsabnahme vorzuführen.

With the modification the type approval of the vehicle will expire if the modification acceptance provided for in StVZO § 19 Par. 3 is not performed and confirmed without delay or if conditions laid down are not complied with !

After performance of the technical modification, the vehicle must be presented without delay together with the present TÜV approval to an officially recognised inspector or tester at a Technical Inspection Centre or an inspection engineer from an officially recognised inspection organisation to perform and confirm the specified modification acceptance.



TEILEGUTACHTEN Nr.: TU-024642-E0-014

TÜV APPROVAL No.:

Auftraggeber : ThyssenKrupp Bilstein
Client

Tuning GmbH

Prüfgegenstand : höhenverstellbares Fahrwerk
object tested : height adjustable suspension system

Blatt 2 von 11
page of

Typ : GM5-E685; HE5-E691
type

Datum / date
23.01.08

Einhaltung von Hinweisen und Auflagen:

Compliance with instructions and conditions:

Die unter III. und IV. aufgeführten Hinweise und Auflagen sind dabei zu beachten.

The instructions and conditions given in III. and IV. must be complied with.

Mitführen von Dokumenten:

availability of documents:

Nach der durchgeführten Abnahme ist der Nachweis mit der Bestätigung über die Änderungsabnahme mit den Fahrzeugpapieren mitzuführen und zuständigen Personen auf Verlangen vorzuzeigen; dies entfällt nach erfolgter Berichtigung der Fahrzeugpapiere.

After the acceptance procedure the certificate with confirmation of the modification acceptance must be available in the car and presented to authorised persons on demand; this will not apply once the vehicle documents have been amended.

Berichtigung der Fahrzeugpapiere:

Amendment of vehicle documents:

Die Berichtigung der Fahrzeugpapiere durch die zuständige Zulassungsbehörde ist durch den Fahrzeughalter entsprechend der Festlegung in der Bestätigung der ordnungsgemäßen Änderung zu beantragen.

Weitere Festlegungen sind der Bestätigung der ordnungsgemäßen Änderung zu entnehmen.

The vehicle owner must apply, in accordance with the provision in the confirmation concerning correct modification, for the competent licensing authority to amend the vehicle documents.

Further conditions can be found in the confirmation of correct modification.

I. Verwendungsbereich

Area of use

Fahrzeughersteller <i>Vehicle manufacturer</i>	VOLKSWAGEN, VW	SEAT	SKODA
Handelsbezeichnung <i>model: sales name</i>	Polo 5	Ibiza, Cordoba	Fabia
Fahrzeugtyp <i>model: internal code</i>	9N	6L	6Y
EG-BE-Nr. <i>EC-type approval No.</i>	e1*98/14*0174*.. e1*2001/116*0174*..	e9*98/14*0041*.. e9*2001/116*0041*..	e11*98/14*0123*..

TEILEGUTACHTEN Nr.: TU-024642-E0-014

TÜV APPROVAL No.:

Auftraggeber : ThyssenKrupp Bilstein
Client

Tuning GmbH

Prüfgegenstand : höhenverstellbares Fahrwerk
object tested : height adjustable suspension system

Blatt 3 von 11
page of

Typ : GM5-E685; HE5-E691
type

Datum / date
23.01.08

I.1 Einschränkungen zum Verwendungsbereich

Limitations of area of use

VORDERACHSE: FRONT AXLE:	bezogen auf zulässige Achslasten und Einstellmaße : <i>related to permissible axle loads and adjustment dimensions:</i>	
Federausführung und Dämpferausführung (li/re) <i>Spring design and Damper- / strut design (left/right)</i>	E4-FD1-Y704A00 (Hauptfeder) (mainspring)	
	VE3-A635 ohne Dämpfungskraftverstellung <i>without damper force adjustment</i>	VM3-A203 mit Dämpfungskraftverstellung <i>with damper force adjustment</i>
für zulässige Achslasten <i>for permissible axle loads</i>	bis max. 960 kg <i>up to max.</i>	
in Verbindung mit zulässigem Einstellbereich der Federtellerhöhe: <i>with permissible adjustment range of spring plate height:</i>	220 mm bis to 235 mm	
	bezogen auf Federauflage bis Mitte Befestigungsschraube des Federbeins <i>related to distance spring seat to centre of strut fixation-bolt</i>	

I.2 Einschränkungen zum Verwendungsbereich

Limitations of area of use

HINTERACHSE: REAR AXLE:	bezogen auf zulässige Achslasten und Einstellmaße : <i>related to permissible axle loads and adjustment dimensions:</i>	
Federausführung und Dämpferausführung <i>Spring and Damper / strut design</i>	E4-FD1-Y373A00 (Hauptfeder) (mainspring)	
	BE5-A636 ohne Dämpfungskraftverstellung <i>without damper force adjustment</i>	BM5-A204 mit Dämpfungskraftverstellung <i>with damper force adjustment</i>
für zulässige Achslasten <i>for permissible axle loads</i>	bis max. 845 kg <i>up to max</i>	
in Verbindung mit zulässigem Einstellbereich der Federtellerhöhe: <i>with permissible adjustment range of spring plate height</i>	20 mm bis to 35 mm	
	bezogen auf Federauflage bis ursprüngliche Federauflage <i>related to distance spring seat up to original spring seat</i>	

TEILEGUTACHTEN Nr.: TU-024642-E0-014

TÜV APPROVAL No.:

Auftraggeber : ThyssenKrupp Bilstein
Client

Tuning GmbH

Prüfgegenstand : höhenverstellbares Fahrwerk
object tested : height adjustable suspension system

Blatt 4 von 11
page of

Typ : GM5-E685; HE5-E691
type

Datum / date
23.01.08

II. Beschreibung des Teiles / Änderungsumfanges

Description of the part / Scope of modification

Tieferlegung des Aufbaus und Änderung der Fahrwerksabstimmung durch andere Fahrwerksfedern und Dämpfer.

Lowering of the body and change of suspension tuning by means of special suspension springs and dampers.

Vorderachse *Front axle*

Federtragender Dämpfer mit Hauptfeder auf verstellbaren Federtellern und Austausch-Endanschlägen innen, Einfederwege: um 15 mm vergrößert; Tieferlegung bis 50 mm
Complete strut with main spring on height adjustable spring seats, exchange bump stop inside, bump travel: enlarged by 15 mm Lowering of up to 50 mm

Hinterachse *Rear axle*

Hauptfeder auf speziellen höhenverstellbaren Federsitzen oben mit separaten Sportdämpfern, Austausch-Endanschlägen innen, Einfederwege: serienmäßig
Tieferlegung bis 50 mm
Mainspring on special height adjustable spring seats at top with separate dampers and exchange bump stop, bump travel : original, lowering up to 50 mm

II.1 Beschreibung der

VORDERACHS-FAHRWERKSTEILE

Description of

FRONT AXLE SUSPENSION PARTS

II.1.1

Federung

Springs

Bauart <i>Design</i>	konische Schraubendruckfeder <i>conical coil spring</i>
Kennzeichnung: <i>Identification</i>	E4-FD1-Y704A00
Herstellerzeichen : <i>Manufacturer's mark :</i>	(Hauptfeder) (<i>mainspring</i>)
Art/Ort der Kennzeichnung: <i>Type / Location of marking</i>	Bilstein und Herstellungsdatum codiert <i>Bilstein and date of manufacture coded</i> aufgedruckt im Bereich mittlere Windung <i>printed on area of centre coil</i>
Oberflächenschutz <i>Surface protection</i>	Kunststoffbeschichtung <i>powder coating</i>
Feder-Charakteristik <i>Characteristic</i>	progressive
Außendurchmesser (mm) <i>Outer diameter</i>	105-84
Drahtdurchmesser (mm) <i>Wire diameter</i>	11,0
ungespannte Federlänge <i>untensioned length</i>	212
Gesamtwindungszahl <i>Total number of coils</i>	7,5

TEILEGUTACHTEN Nr.: TU-024642-E0-014

TÜV APPROVAL No.:

Auftraggeber : ThyssenKrupp Bilstein
Client

Tuning GmbH

Prüfgegenstand : höhenverstellbares Fahrwerk
object tested : height adjustable suspension system

Blatt 5 von 11
page of

Typ : GM5-E685; HE5-E691
type

Datum / date
23.01.08

II.1.2

Dämpfung Damping

Bauart <i>Design</i>	Federbein / Einrohr, Gasdruck <i>strut / monotube, gas pressure</i>	
Dämpfungs-Charakteristik <i>Damping-characteristic</i>	nicht verstellbar <i>non-adjustable</i>	verstellbar <i>adjustable</i>
Kennzeichnung: <i>Identification</i>	VE3-A635	VM3-A203
Herstellerzeichen : <i>Manufacturer's mark :</i>	Bilstein	
Art/Ort der Kennzeichnung: <i>Type / Location of marking</i>	Einrollung oben und Folienaufkleber unten <i>rolled in at the top and foil label at bottom</i>	
Oberflächenschutz <i>Surface protection</i>	Verzinkung <i>Galvanisation</i>	

II.1.3

Höhenverstellsystem Height adjustment system

Art: <i>Type:</i>	Federteller Mutter mit Kontermutter auf Dämpferrohrgewinde <i>Spring plate nut with conternut on damper tube thread</i>
zulässiger Verstellbereich: <i>Permissible adjustment range</i>	siehe Blatt 3 <i>see page 3</i>

II.1.4

Einfederungsbegrenzung und Einfederwege: Bumpstops and bump travel

Teileart / System: <i>type of part / system:</i>	Austausch-PUR Endanschlag <i>Replacement PUR</i>
Hersteller: <i>manufacturer:</i>	ThyssenKrupp Bilstein Tuning GmbH
Einbaulage: <i>mounting position:</i>	auf der Kolbenstange im Dämpfergehäuse <i>on the piston rod in damper tube</i>
Höhe / Ø: <i>height / Ø</i>	65 / 32
Einfederwege: <i>bump travel</i>	um 15 mm vergrößert <i>enlarged by 15 mm</i>

TEILEGUTACHTEN Nr.: TU-024642-E0-014

TÜV APPROVAL No.:

Auftraggeber : ThyssenKrupp Bilstein
Client

Tuning GmbH

Prüfgegenstand : höhenverstellbares Fahrwerk
object tested : height adjustable suspension system

Blatt 6 von 11

page of

Typ : GM5-E685; HE5-E691
type

Datum / date

23.01.08

II.2 Beschreibung der Description of

HINTERACHS-FAHRWERKSTEILE REAR AXLE SUSPENSION PARTS

II.2.1

Federung Springs

Bauart <i>Design</i>	zylindrische Schraubendruckfeder <i>cylindrical coil spring</i>
Kennzeichnung: <i>Identification</i>	E4-FD1-Y373A00 Hauptfeder <i>(mainspring)</i>
Herstellerzeichen : <i>Manufacturer's mark :</i> Art/Ort der Kennzeichnung: <i>Type / Location of marking</i>	Bilstein und Herstellungsdatum codiert <i>Bilstein and date of manufacture coded</i> aufgedruckt im Bereich mittlere Windung <i>printed on area of centre coil</i>
Oberflächenschutz <i>Surface protection</i>	Kunststoffbeschichtung <i>powder coating</i>
Feder-Charakteristik <i>Characteristic</i>	progressive
Außendurchmesser (mm) <i>Outer diameter</i>	113
Drahtdurchmesser (mm) <i>Wire diameter</i>	11,0
ungespannte Federlänge <i>untensioned length</i>	250
Gesamtwindungszahl <i>Total number of coils</i>	8,9

II.2.2

Dämpfung Damping

Bauart <i>Design</i>	Einrohr, Gasdruck <i>monotube, gas pressure</i>	
Dämpfungs-Charakteristik <i>Damping-characteristic</i>	nicht verstellbar <i>non-adjustable</i>	verstellbar <i>adjustable</i>
Kennzeichnung: <i>Identification</i>	BE5-A636	BM5-A204
Herstellerzeichen : <i>Manufacturer's mark :</i> Art /Ort der Kennzeichnung: <i>Type / Location of marking</i>	Bilstein Einrollung oben und Folienaufkleber oben <i>rolled in at top and foil label at top</i>	
Oberflächenschutz <i>Surface protection</i>	Lackierung <i>paint coat</i>	

TEILEGUTACHTEN Nr.: TU-024642-E0-014

TÜV APPROVAL No.:

Auftraggeber : ThyssenKrupp Bilstein
Client

Tuning GmbH

Prüfgegenstand : höhenverstellbares Fahrwerk
object tested : height adjustable suspension system

Blatt 7 von 11

page of

Typ : GM5-E685; HE5-E691
type

Datum / date

23.01.08

II.2.3

Höhenverstellsystem Height adjustment system

Art: Type:	spezielles Federlager (Gewinderohr mit Federteller Mutter) auf ursprünglichen oberen Federsitz aufgesteckt <i>special Spring seat (threaded tube with springseat nut) sticked on upper original spring seat</i>
zulässiger Verstellbereich: Permissible adjustment range	siehe Blatt 3 <i>see page 3</i>

II.2.4

Einfederungsbegrenzung und Einfederwege: Bumpstops and bump travel

Teileart / System: type of part / system:	PUR PUR
Hersteller: manufacturer:	ThyssenKrupp Bilstein Tuning GmbH
Einbaulage: mounting position:	auf der Kolbenstange <i>on the piston rod</i>
Höhe / Ø: height / Ø	65 / 32
Einfederwege: bump travel	serienmäßig <i>original</i>

III. Hinweise zur Kombinierbarkeit mit weiteren Änderungen Notes on possible combination with other modifications

III.1 Rad/Reifenkombinationen Wheel-/ tyre combinations

Serien-Rad/Reifen-Kombinationen Series wheel-/ tyre combinations

Es bestehen keine technischen Bedenken gegen die Verwendung aller serienmäßigen Rad-/Reifenkombinationen.

There are no technical objections against the use of all O.E. wheel-/ tyre combinations.

TEILEGUTACHTEN Nr.: TU-024642-E0-014

TÜV APPROVAL No.:

Auftraggeber : ThyssenKrupp Bilstein
Client

Tuning GmbH

Prüfgegenstand : höhenverstellbares Fahrwerk
object tested : height adjustable suspension system

Blatt 8 von 11

page of

Typ : GM5-E685; HE5-E691
type

Datum / date

23.01.08

Sonder-Rad/Reifenkombinationen

Special wheel-/ tyre combinations

Aufgrund der vergrößerten Einfederwege an Achse 1 müssen alle bereits eingetragenen (genehmigten) Sonderrad-/ Reifenkombinationen hinsichtlich der Freigängigkeit neu überprüft werden. Kritische Stellen z.B.: Bereich der äußeren Reifenflanke über der Radmitte.

Sofem diese Rad/Reifenkombinationen nicht nachfolgend aufgeführt sind oder aufgrund ihrer Abmessungen nach außen (kleinere Abrollumfänge/Flankenbreiten, größere Einpresstiefen) kleiner sind als die aufgeführten, muss die Überprüfung unter Vorlage des Fahrzeugbriefes nach §21 StVZO durch einen amtlich anerkannten Sachverständigen oder Prüfer an einer TÜV-/TÜH-Prüfstelle durchgeführt werden.

Bereits ausgestellte Anbaubescheinigungen über Sonder-Rad/Reifenkombinationen sind ungültig, sofern sie keinen Hinweis auf die vorliegende Fahrwerksänderung enthalten.

Because of the increased bump travel on axle 1, all special wheel-/ tyre combinations which have already been entered (approved) must be re-examined with regard to freedom of motion. Critical areas are f.e. area of inner and outer tyre flank above centre of wheel.

In so far as these wheel-/ tyre combinations are not listed below, the examination must be carried out by an officially recognised expert or test engineer at a TÜV/TÜH test facility. The vehicle registration document in accordance with §21 German Road Traffic Licensing Code - StVZO must be presented. Any certificates already obtained with regard to special wheel-/ tyre combinations are invalid if they do not contain a reference to the suspension system described in this document.

III.2 Spoiler, Sonderauspuffanlagen etc.

Aerodynamic devices, special exhaust systems etc.

Die dynamische Bodenfreiheit wird durch den Einbau der Sonderfedern/-dämpfer infolge der größeren Einfederwege an der Vorderachse verringert. Beim Prüffahrzeug betrug der Abstand Motorträger / Boden ca. 95 mm. Beim Überfahren von Bodenwellen, Schwellen und Aufpflasterungen ist entsprechend vorsichtig zu fahren.

Bei Sonderspoilern, -heckschürzen und Sonderauspuffanlagen ist der verringerte Überhangwinkel zu beachten (Befahren von Rampen etc.).

The dynamic ground clearance is decreased by the provision of special springs/dampers which increase the bump travel of the front axle. In the case of the test vehicle, the distance from the ground amounted to 95 mm under the motor crossbar. Care must be taken when driving over humps, barriers and heightened paving or road surfaces.

If special spoilers, aprons and exhaust systems are mounted, attention must be paid to the decreased overhang angle (driving up ramps etc.).

III.3 Anhängerkupplung

Trailer coupling

Die vorgeschriebene Mindesthöhe der Kupplungskugel bei zulässigem Gesamtgewicht des Fahrzeugs über der Fahrbahn (gem. DIN 74058) beträgt 350 mm.

The specified minimum height of the coupling ball above the road surface with the permissible total weight of the vehicle (acc. DIN 74058) is 350 mm.

TEILEGUTACHTEN Nr.: TU-024642-E0-014

TÜV APPROVAL No.:

Auftraggeber : ThyssenKrupp Bilstein
Client

Tuning GmbH

Prüfgegenstand : höhenverstellbares Fahrwerk
object tested : height adjustable suspension system

Blatt 9 von 11

page of

Typ : GM5-E685; HE5-E691
type

Datum / date

23.01.08

IV. Hinweise und Auflagen

Notes and conditions

Auflagen für den Einbaubetrieb und die Änderungsabnahme:

Notes and conditions for the installation shop and modification acceptance

- IV.1** Die Scheinwerfereinstellung ist zu überprüfen.
Headlamp adjustment must be checked.
- IV.2** Nach erfolgter Umrüstung ist eine Achsvermessung des Fahrzeugs durchzuführen.
After modification an axle alignment must be carried out on the vehicle.
- IV.3** Die Endanschläge (Gummihohlfedern) müssen der Beschreibung unter Punkt II.1.4 und II.2.4 entsprechen. Zusätzliche Federwegbegrenzer sind nicht zulässig.
The bump stops must correspond to the descriptions in this report. Additional bump travel limiters are not allowed.
- IV.4** Die Einschränkungen zum Verwendungsbereich (s. Punkt I) sind zu beachten.
The limitations with regard to the area of use (see Point 1) must be observed.
- IV.5** Der Verstellbereich der Federteller ist nur freigegeben im Bereich der unter Punkt I angegebenen Werte.
Die Einstellung ist jeweils so vorzunehmen, dass das Fahrzeug im Leerzustand plus Fahrer gerade steht. Die tiefste freigegebene Einstellung und der zulässige Verstellbereich sind unter Angabe der achsfesten Bezugspunkte in die Anbauprüfbescheinigung einzutragen.
The adjustment range of the spring plates is only approved within the range of the values given in Point 1.
Adjustment must be carried out so that the body is level when the vehicle is empty apart from the driver.
The lowest approved adjustment and the permissible adjustment range are to be entered, stating the fixed axle reference points. (Example, see below).

Hinweise und Auflagen zum Anbau:

Notes and conditions for mounting:

Der Aus- und Einbau erfolgt gemäß den Angaben des Fahrzeugherstellers im Werkstatthandbuch.

Disassembly and installation must be carried out in accordance with the manufacturer's instructions as contained in the workshop manual.

TEILEGUTACHTEN Nr.: TU-024642-E0-014

TÜV APPROVAL No.:

Auftraggeber : ThyssenKrupp Bilstein
Client

Tuning GmbH

Prüfgegenstand : höhenverstellbares Fahrwerk
object tested : height adjustable suspension system

Blatt 10 von 11
page of

Typ : GM5-E685; HE5-E691
type

Datum / date
23.01.08

Berichtigung der Fahrzeugpapiere:

Amendment of vehicle documents:

Eine Berichtigung der Fahrzeugpapiere ist erforderlich, aber zurückgestellt. Sie ist der zuständigen Zulassungsbehörde bei deren nächster Befassung mit den Fahrzeugpapieren durch den Fahrzeughalter zu melden. Folgendes Beispiel für die Eintragung wird vorgeschlagen:

Correction of the vehicle documents is necessary, but has been postponed.

The competent licensing authority must be notified by the vehicle owner accordingly the next time they deal with the vehicle documents. The following example is suggested for the entry:

Feld item	Eintragung entry
22	<p>M. SONDERFAHRWERK THYSSENKRUPP BILSTEIN TUNING GMBH, TYP: GM5-E685; HE5-E691 *), BEST. AUS FEDER, KENNZ. VORNE/HINTEN: E4-FD1-Y704A00 / E4-FD1-Y373A00 U. DÄMPFERN, KENNZ. V/H : VE3-A635... VM3-A203 *) / BE5-A636 ... BM5-A204 *) ; ZUL. EINSTELLUNGEN VORNE: 220 BIS 235 MM FEDERAUFLAGE BIS MITTE BEF.SCHRAUBE FEDERBEIN, HINTEN: 20 BIS 35 MM FEDERAUFLAGE BIS URSPRÜNGL. FEDERAUFLAGE OBEN* EINFEDERWEGE VORNE UM 15 MM VERGRÖßERT / HINTEN SERIENMÄßIG****</p> <p><i>MODIFIED SPECIAL SUSPENSION, THYSSENKRUPP BILSTEIN, TYPE: GM5-E685; HE5-E691 *), CONSISTING OF SPRINGS, IDENTIFICATION FRONT/REAR: E4-FD1-Y704A00 / E4-FD1-Y373A00 AND DAMPERS, IDENTIFICATION F/R: VE3-A635 VM3-A203 *) / BE5-A636 BM5-A204 *) PERMISSIBLE ADJUSTMENT RANGE FRONT: 220 TILL 235 MM DISTANCE SPRING PLATE TO CENTRE OF FIXING BOLT OF STRUT; REAR: 20 TILL 35 MM; FROM SPRING PLATE TO TOP OF ORIGINAL SPRING SEAT *SUSPENSION TRAVEL: FRONT ENLARGED BY 15 MM / REAR ORIGINAL****</i></p>

*) Nicht Zutreffendes streichen
*) cross out not valid

V. Prüfgrundlagen und Prüfergebnisse

Basis of tests and test results

Das Versuchsfahrzeug und die Fahrwerksteile wurden einer Prüfung gemäß den Prüfbedingungen über Fahrzeugtiefer-/ und Höherlegungen des VdTÜV-Merkblattes 751 unterzogen.

Die Prüfbedingungen wurden erfüllt.

The test vehicle and the modification parts were subjected to a test in accordance with the test conditions regarding raising / lowering of vehicles contained in VdTÜV Merkblatt 751.

The test conditions were fulfilled.

VI. Anlagen

Annexes

keine
none

TEILEGUTACHTEN Nr.: TU-024642-E0-014
TÜV APPROVAL No.:

Auftraggeber : ThyssenKrupp Bilstein
Client

Tuning GmbH

Prüfgegenstand : höhenverstellbares Fahrwerk
object tested : height adjustable suspension system

Typ : GM5-E685; HE5-E691
type



Blatt 11 von 11
page of

Datum / date
23.01.08

VII. Schlussbescheinigung

Concluding certification

Es wird bescheinigt, dass die im Verwendungsbereich beschriebenen Fahrzeuge nach der Änderung und der durchgeführten und bestätigten Änderungsabnahme unter Beachtung der in diesem Teilegutachten genannten Hinweise / Auflagen insoweit den Vorschriften der StVZO in der heute gültigen Fassung entsprechen.

Der Auftraggeber (Inhaber des Teilegutachtens) hat den Nachweis (Reg-Nr.: 97031) erbracht, dass er ein Qualitätssicherungssystem gemäß Anlage XIX, Abschnitt 2 StVZO unterhält.

Das Teilegutachten umfasst die Blätter 1 – 11 einschließlich der unter VI. aufgeführten Anlagen und darf nur im vollen Wortlaut vervielfältigt und weitergegeben werden.

Das Teilegutachten verliert seine Gültigkeit bei technischen Änderungen am Fahrzeugteil oder wenn vorgenommene Änderungen an dem beschriebenen Fahrzeugtyp die Verwendung des Teiles beeinflussen sowie bei Änderung der gesetzlichen Grundlagen.

It is hereby certified that the vehicles described under area of use satisfy the regulations of StVZO in the current version after modification and implemented and verified modification acceptance, provided the notes / conditions given in the present TÜV approval are observed.

The client (owner of the TÜV certificate) has furnished evidence (Reg-Nr.: 97031) that he maintains a quality system in accordance with Annex XIX, Section 2 StVZO.

The TÜV approval consists of pages 1 – 11 including the annexes listed under VI. and it may only be reproduced and passed on in its unabbreviated form.

The TÜV approval shall cease to be valid if technical modifications are made to the vehicle part or if modifications made to the vehicle type described affect use of the part and in the case of any changes to the statutory specifications.

Essen, den 23.01.08

Nachtrag E: Änderung des Höhenverstellsystems an Achse 2

Supplement E: change of height adjuster system at axle 2



Institut für Fahrzeugtechnik und Mobilität

Fachgebiet: Räder – Reifen – Fahrwerk – Tuning

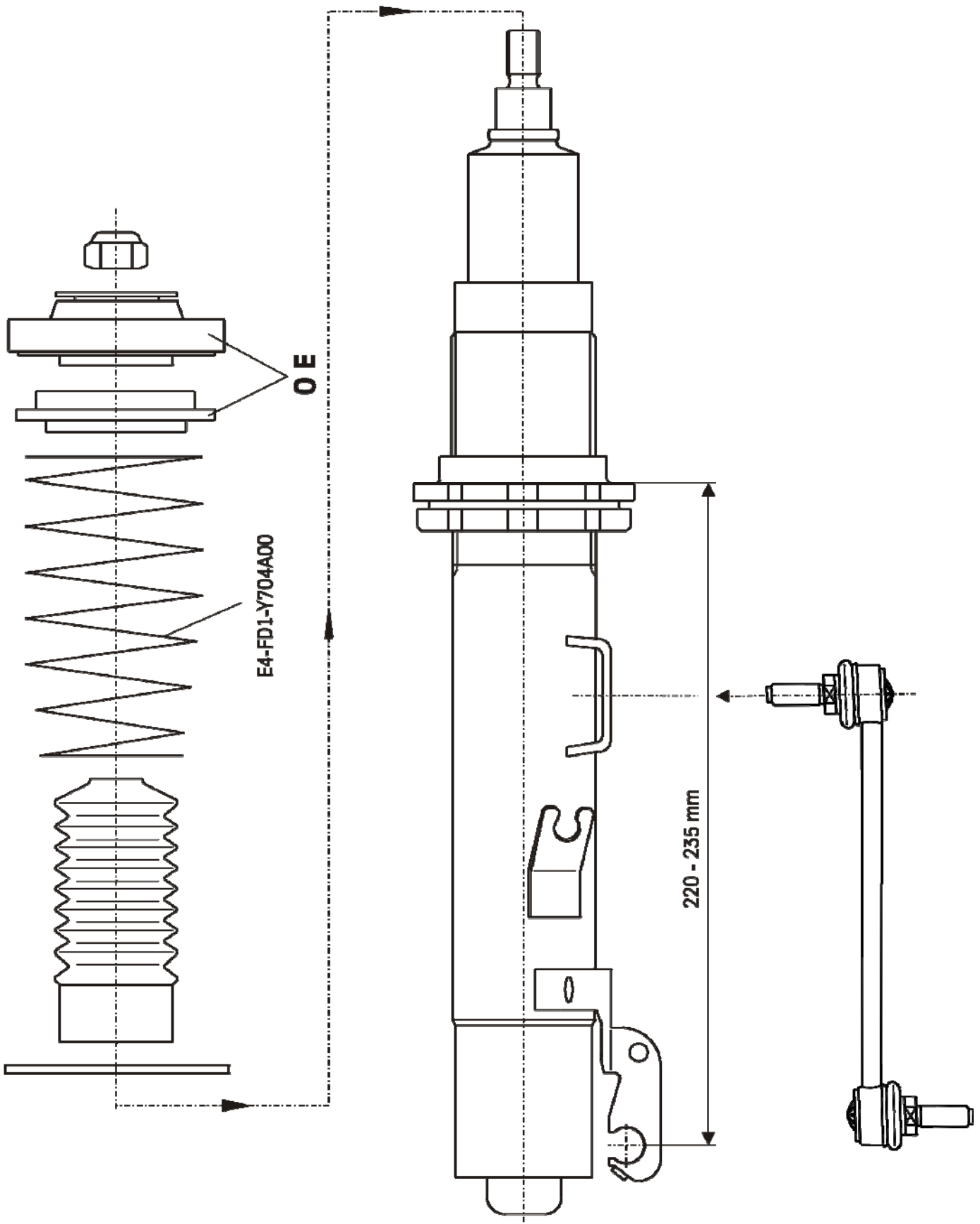
Institute for Vehicle Technology and Mobility

subject: wheels – tires – suspension - tuning



Dipl.-Ing. Ulrich

ThyssenKrupp Bilstein Tuning GmbH
Milsper Straße 214, D-58256 Ennepetal
Postfach 1151, D-58240 Ennepetal
Tel. +49(0)2333 791-4444
Fax +49(0)2333 791-4400
info@bilstein.de, www.bilstein.de



OE = Original Anbauteile
Original Equipment

Ausbau

Fahrzeug auf eine radfreie Hebebühne stellen, anheben und Räder demontieren.



Die Schräglenker sind beim Ausbau stets mit geeignetem Hilfswerkzeug abzustützen!



Untere und obere Befestigung am Stützlager entfernen.

Anschließend den Original- Stoßdämpfer ausbauen.

Einbau

BILSTEIN Anbauteile, siehe Darstellung unten, montieren.

BILSTEIN- Stoßdämpfer in umgekehrter Reihenfolge, analog zum Ausbau, montieren.

Removal

Place vehicle on a chassis hoist, lift it and remove wheels.

The lower control arm must be supported by suitable means!

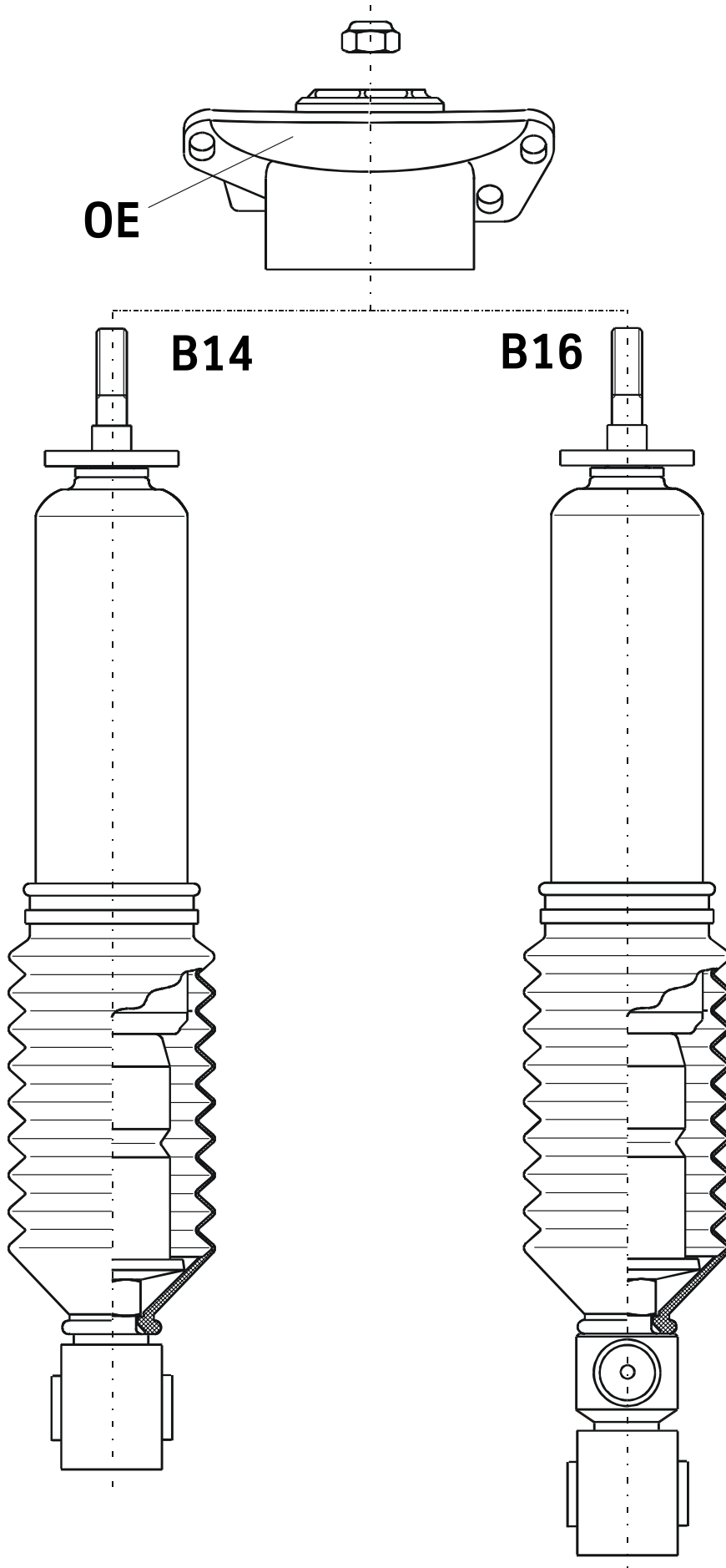
Remove top and bottom fixing mount from support bearing.

Remove original shock absorber.

Installing

Fit BILSTEIN mounting parts on BILSTEIN shock absorber according to the sketch below.

Fit BILSTEIN shock absorber to the vehicle in reverse sequence of removal.

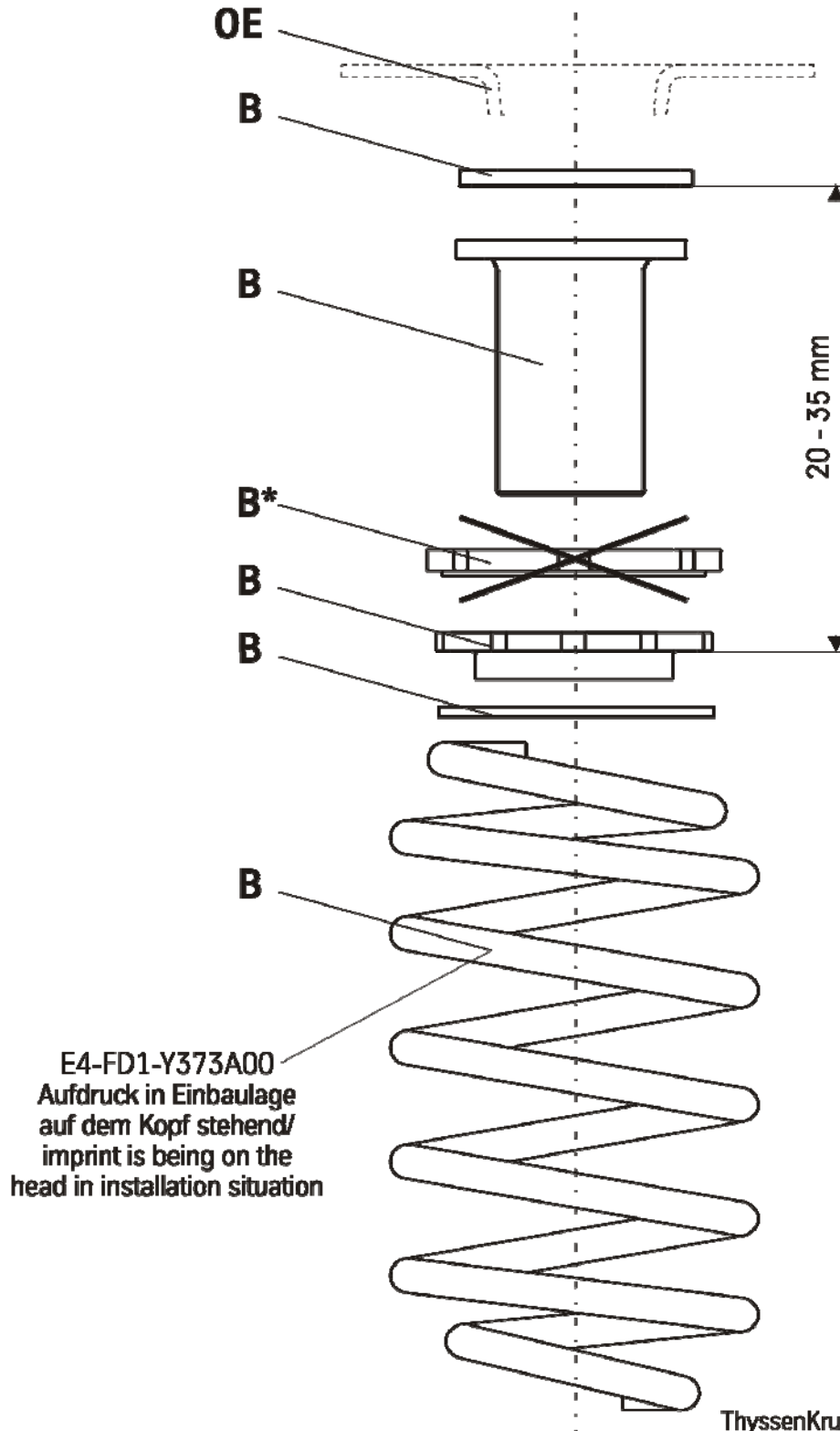


OE = Original Anbauteile
Original Equipment

Einbauanleitung für Hinterachs- Höhenverstellung
- mounting instruction for rear axle height adjustment

Die im Lieferumfang möglicherweise noch enthaltene Kontermutter (*) kann entfallen.

The lock nut (*) delivered in a few Kits is not been required.



E4-FD1-Y373A00
 Aufdruck in Einbaulage
 auf dem Kopf stehend/
 imprint is being on the
 head in installation situation

ThyssenKrupp Bilstein Tuning GmbH
 Milsper Straße 214, D-58256 Ennepetal
 Postfach 1151, D-58240 Ennepetal
 Tel. +49(0)2333 791-4444
 Fax +49(0)2333 791-4400
info@bilstein.de, www.bilstein.de