

## Assembly instruction for strut mounts

Einbauhinweis für Federbeinstützlager  
Instrucciones de montaje para soporte de amortiguador  
Instructions de montage pour palier de support  
Инструкция по установке опоры стойки амортизатора  
Istruzioni di montaggio per puntone ammortizzatori



**MEYLE no. 314 641 0001**

**Short no. MSM0135**

To fit/Passend für/Aptos para/Convient pour/для/Adatti per  
BMW



**Installation by qualified personnel only.  
Car manufacturer's instructions to be  
observed closely.**

Einbau nur durch geschulte Fachkräfte. Hinweise der Fahrzeughersteller genau befolgen.

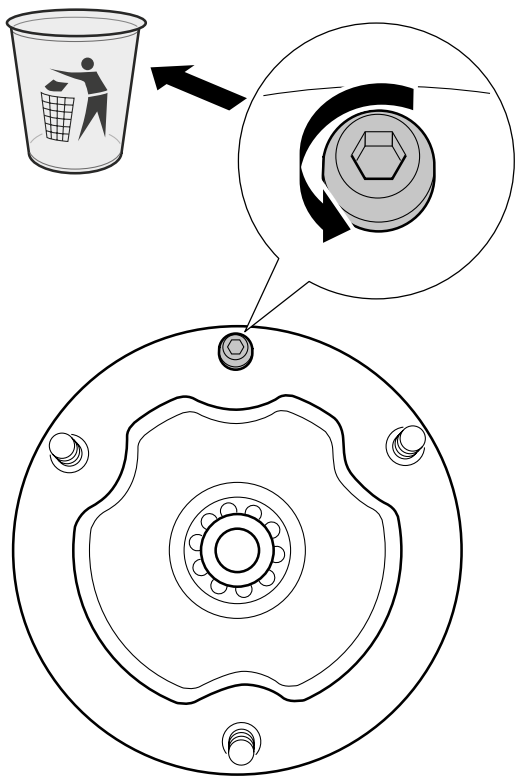
El montaje sólo debe realizarse por un técnico instruido. Siga exactamente las indicaciones del fabricante del vehículo.

Installation uniquement par main-d'oeuvre spécialisée. Suivre les indications du fabricant d'automobile pour l'installation.

Монтаж должны производить только обученные специалисты. Следует точно соблюдать инструкции завода-изготовителя автомобиля.

Montaggio solo da parte di meccanici specializzati. Sono da seguire esattamente le istruzioni fornite dal costruttore del veicolo.

## BMW E36, Z3



## BMW Z4

