

en High-pressure injection valve removal and installation manual

de Hochdruckeinspritzventil Ausbau- und Einbauanleitung

cz Návod k montáži a demontáži vysokotlakého vstřikovacího ventilu

el Οδηγίες αφαίρεσης και τοποθέτησης της βαλβίδας έγχυσης υψηλής πίεσης

es Instrucciones de montaje y desmontaje de los inyectores de alta presión

fi Korkeapaineruiskuventtiilin asennus- ja poisto-ohje

fr Instruction de démontage et de montage soupape d'injection à haute pression

hr Upute za demontažu i montažu ventila visokotlačne mlaznice

hu Nagynyomású befecskendezőzelep, ki- és beszerelési útmutató

it Istruzioni per il montaggio e lo smontaggio della valvola ad alta pressione

ja 高圧インジェクションバルブの取り外し・取り付けマニュアル

nl Hogedrukinjectieklep montage- en installatiehandleiding

pl Instrukcja demontażu i montażu zaworów wtryskiwaczy wysokociśnieniowych

pt Instruções de instalação e desinstalação do injetor de alta pressão

ro Manual pentru demontarea și montarea injectorului de înaltă presiune

ru Руководство по демонтажу и установке форсунки высокого давления

tr Yüksek basınçlı enjeksiyon valfi çıkarma ve takma kılavuzu

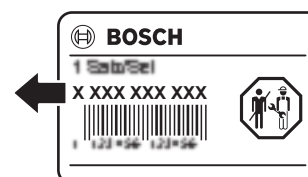
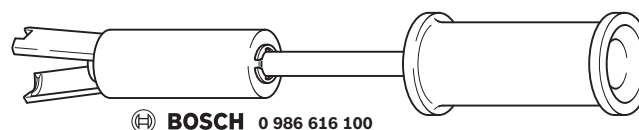
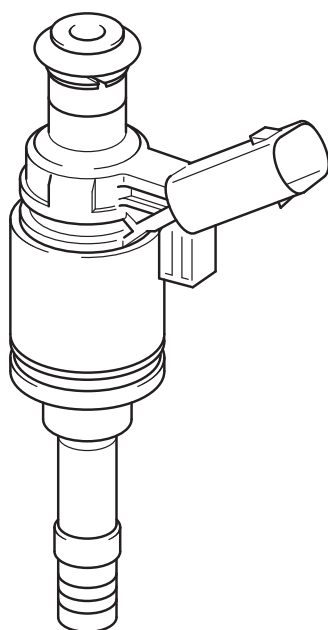
zh 高压喷射阀拆卸和安装说明



EAC 1 987 261 007



BOSCH



qr-aa.bosch.com/d/6181

