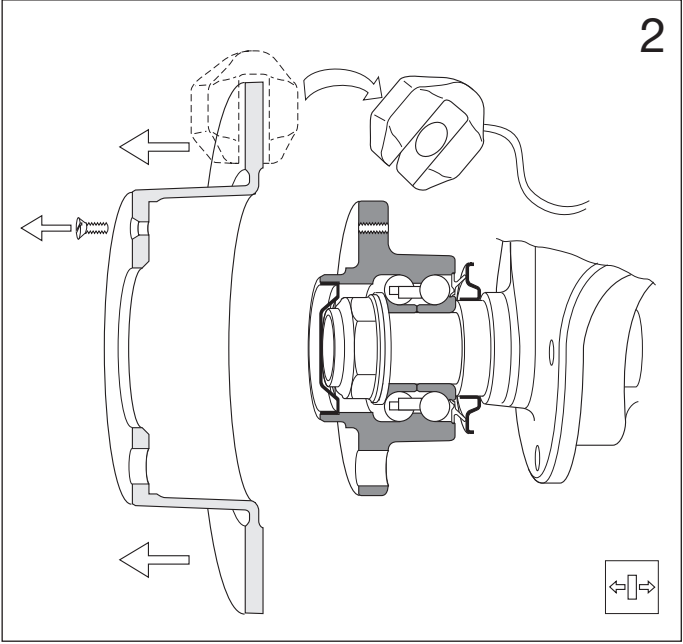
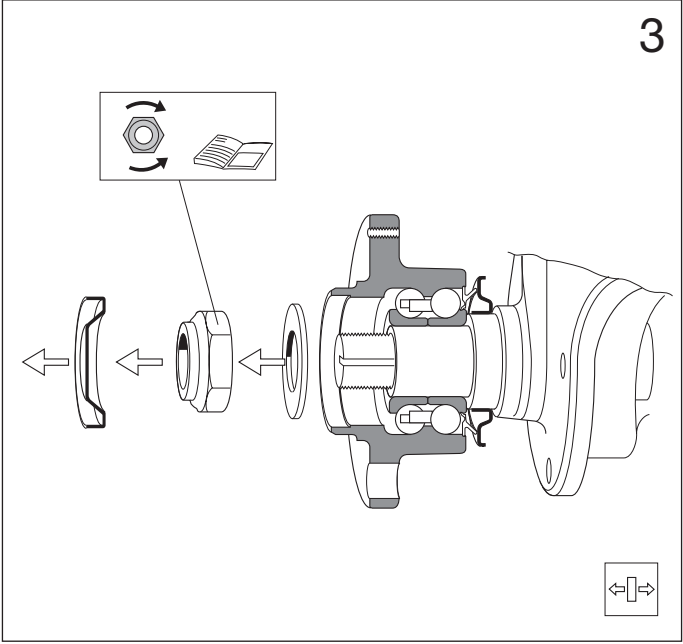


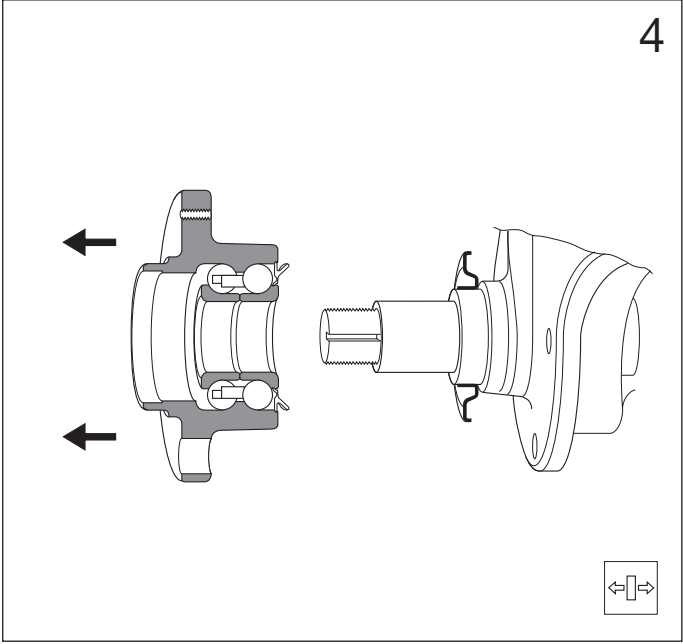
1



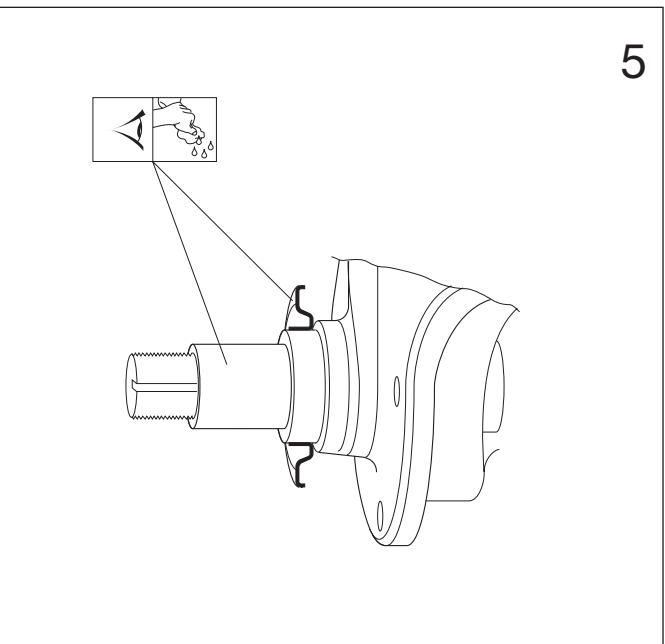
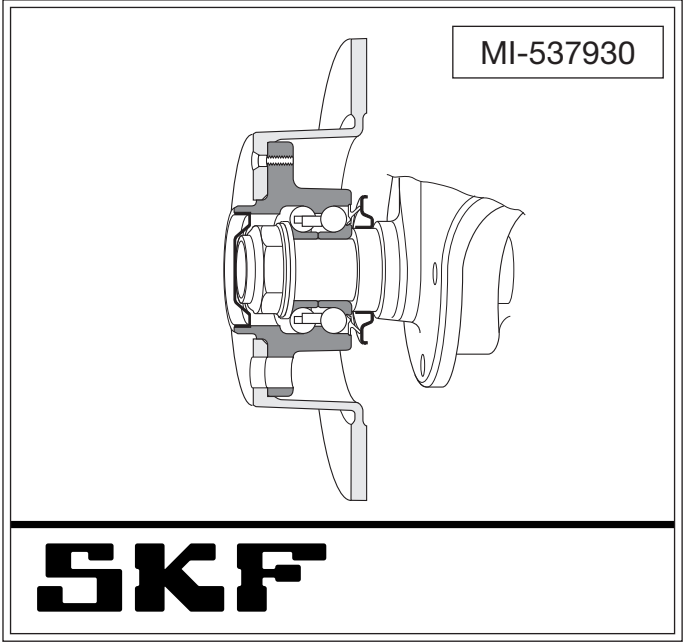
2



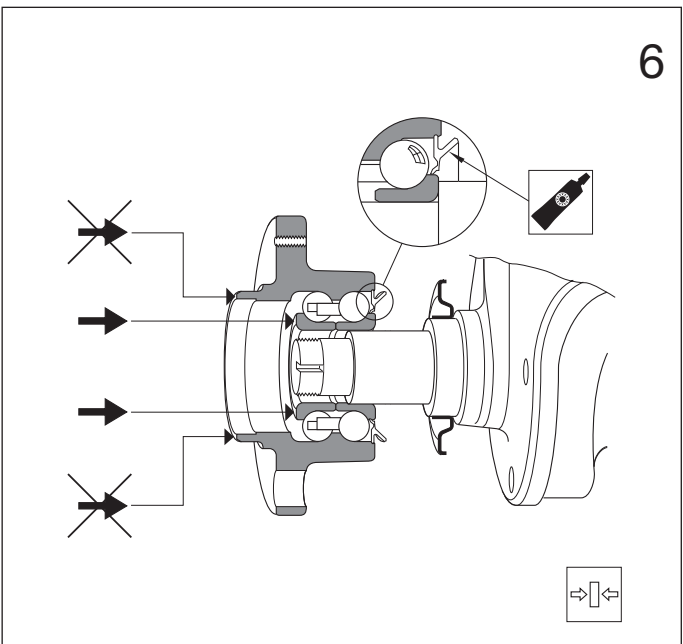
3



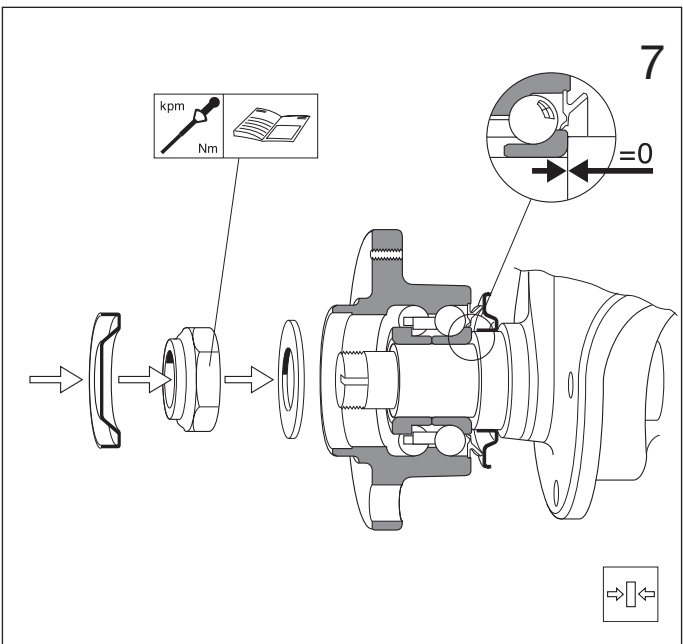
4



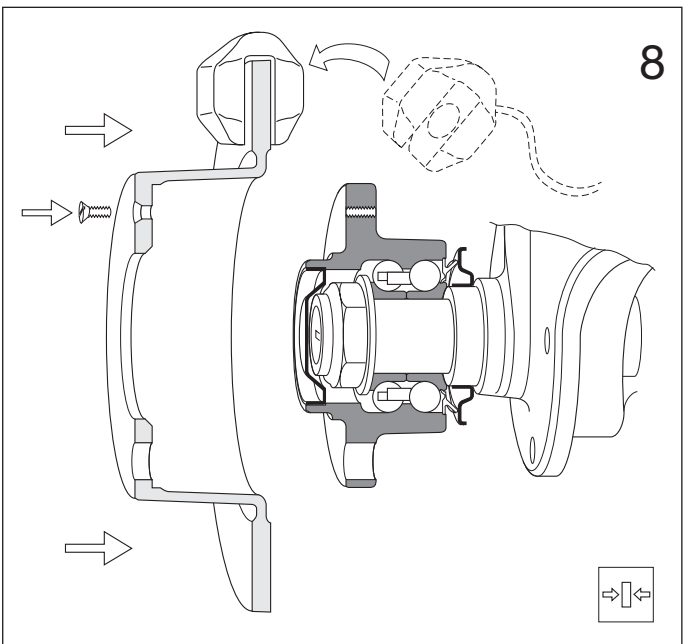
5



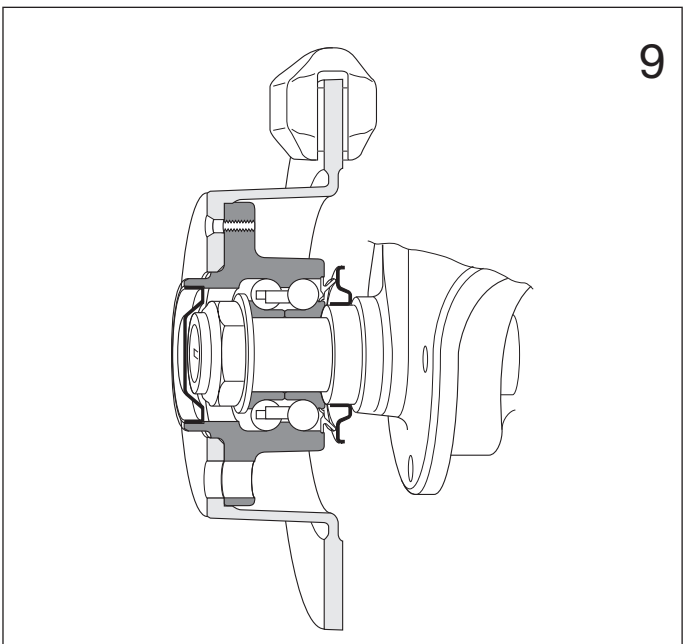
6



7



8



9

- Remove the wheel
- Rad demontieren
- Enlevez la roue
- Retirar la rueda
- Togliere la ruota
- Tag av hjulet
- Irrota pyörä
- Verwijder het wiel
- Снять колесо
- ホイールを外す
- Zdejmij koło

- Bearing
- Radlager
- Roulement
- Rodamiento
- Cuscinetto
- Lager
- Laakeri
- Lager
- Подшипник
- ベアリング
- Łozysko

- Nut
- Mutter
- Mutter
- Écrou
- Tuerca
- Ghiera
- Mutter
- Mutteri
- Moer
- Гайка
- ナット
- Nakrętka

- Grease cap
- Fettkappe
- Chapeau de moyeu
- Cazoleta porta grasa
- Cappellotto del grasso
- Fettkäpa
- Rasvakuppi
- Vetkap
- Колпачок
- グリースキャップ
- Kapturek

- Washer
- Unterlegscheibe
- Rondelle
- Arandela
- Rondella
- Bricka
- Aluslevy
- Sluistring
- Шайба
- ワッシャー
- Podkładka

- Direction
- Richtung
- Sens
- Dirección
- Senso
- Riktning
- Suunta
- Richtung
- Направление
- 方向
- Kierunek

- Dismounting
- Demontage
- Démontage
- Desmontaje
- Smontaggio
- Demontering
- Irrotus
- Demontage
- Демонтаж
- 分解
- Demontaż

- Direction. Special tools
- Richtung. Spezialwerkzeuge
- Sens. Outillage spécial
- Dirección. Herramientas especiales
- Senso. Attrezzi speciali
- Riktning. Specialverktyg
- Suunta. Erikoistyökalu
- Richtung. Speciaal gereedschap
- Направление. Специальные инструменты
- 方向 特殊工具
- Kierunek. Niezbędne specjalne narzędzia montażu

- Threads: right/left
- Rechtsgewinde/Linksgewinde
- Sens: droite/gauche
- Roscas: derecha/izquierda
- Filettatura: destra/sinistra
- Gänga: höger/vänster
- Kierre: oikea/vasen
- Schroefdraad: rechts/links
- Резьба: левая/правая
- ネジ:右/左
- Gwint: prawoskrętny/lewookrętny

- Car manufacturers manual
- Herstellerhandbuch
- Manuel constructeur
- Manual del fabricante del vehículo
- Manuale del costruttore del veicolo
- Bitillverkarens manual
- Autonvalmistajan korjaamokäsikirja
- Handleiding van de autofabrikant
- Инструкция по обслуживанию автомобиля
- カーメーカーマニュアル
- Instrukcja obsługi producenta samochodu

- Adjust and clean
- Einstellen und reinigen
- Ajustez et nettoyez
- Ajustar y limpiar
- Registrare e pulire
- Justera och rengör
- Säätö ja puhdistus
- Stel af en maak schoon
- Отрегулировать и промыть
- 調整及び清掃
- Wyreguluj i oczyść

- Incorrect
- Falsch
- Incorrect
- Incorrecto
- Errato
- Felaktigt
- Virheellinen
- Foutief
- Неправильно
- 正しくない
- Niepoprawny

- Inspection
- Inspektion
- Inspectez
- Inspección
- Ispezione
- Inspektera
- Tarkastus
- Controle
- Ревизия
- 検査
- Oględziny

- Mounting
- Montage
- Montage
- Montaje
- Montaggio
- Montering
- Asennus
- Montage
- Монтаж
- 組み込み
- Montaż

- Tightening torque
- Anzugsmoment
- Couple de serrage
- Par de apriete
- Coppia di serraggio
- Ätdragningsmoment
- Kirstysmomentti
- Aanhaalmoment
- Момент затяжки
- 締め付けトルク
- Moment dokręcenia

- Grease
- Fett
- Graisse
- Grasa
- Grasso
- Fett
- Voiteluaine
- Vet
- Пластичная смазка
- グリース
- Smar

- Mounting
- Montage
- Montage
- Montaje
- Montaggio
- Montering
- Asennus
- Montage
- Монтаж
- 組み込み
- Montaż

- Tightening torque
- Anzugsmoment
- Couple de serrage
- Par de apriete
- Coppia di serraggio
- Ätdragningsmoment
- Kirstysmomentti
- Aanhaalmoment
- Момент затяжки
- 締め付けトルク
- Moment dokręcenia



SAFETY PRECAUTION AND DISCLAIMER

The wheel bearings are safety-related parts. Incorrect mounting or adjustment can result in damage, serious injury or death. These mounting instructions are general and based on the experience and judgment of the wheel bearing manufacturer. However, this information does not cover all circumstances and may not be complete.

When mounting or adjusting bearings, first read and understand the complete mounting instructions in the car manufacturer's shop manual or turn to a professional mechanic at an authorized garage. Failure to follow the car manufacturer's mounting instructions will void the bearing warranty and SKF can not held liable for any damage resulting therefrom.

Use only correct methods and proper tools in clean surroundings, when mounting. Do not open the bearing package until the bearing is to be used. Allow the rust preventive compound to remain in the bearing during mounting. The rust preventive layer is not a lubricant. Do not wash the bearing before use.



PRECAUZIONI PER LA SICUREZZA E ESCLUSIONE DI RESPONSABILITA'

I cuscinetti delle ruote sono componenti molto importanti dal punto di vista della sicurezza. Un montaggio o una registrazione errati possono provocare incidenti gravi, anche mortali. Le presenti istruzioni di montaggio sono di carattere generale e si basano sull'esperienza e il giudizio del costruttore. Tuttavia le informazioni qui contenute non coprono tutti casi pratici e possono non essere complete.

Prima di iniziare a montare o a registrare i cuscinetti è importante leggere e studiare bene tutte le istruzioni contenute nel manuale di officina del costruttore del veicolo oppure avvalersi di un meccanico qualificato presso un'officina autorizzata. Qualora non si siano seguite le istruzioni di quest'ultimo la garanzia sul cuscinetto è da considerarsi decaduta e SKF non sarà in alcun modo responsabile per eventuali danni causati dall'inosservanza delle istruzioni di cui sopra.

Per eseguire il montaggio bisogna seguire esclusivamente metodi corretti, servirsi di attrezzature idonee ed operare in un locale pulito. Non bisogna mai aprire la confezione dei cuscinetti fino al momento del loro utilizzo; il protettivo antiruggine non deve essere rimosso dalle superfici dei cuscinetti stessi. Il protettivo antiruggine non è un lubrificante. Non bisogna lavare il cuscinetto prima di utilizzarlo.



МЕРЫ ПРЕДОСТОРОЖНОСТИ И ПРЕДУПРЕЖДЕНИЕ

Подшипники ступиц – детали, ответственные за безопасность; их неправильные монтаж и регулировка могут привести к аварии, ранению и даже смерти. Настоящая инструкция по монтажу – общая и основана на опыте производителя ступичных подшипников. Однако данная информация не охватывает всех особенностей и не может быть исчерпывающей.

При монтаже и регулировке подшипников сперва ознакомьтесь с полной информацией по монтажу из инструкции по обслуживанию, составленной производителем автомобиля, или обратитесь к профессиональному механику в авторизованном автосервисе. Отклонения в следовании инструкциям изготовителя автомобиля аннулирует гарантию на подшипник и SKF не несет ответственности за любые последующие повреждения.

Используйте только правильные методы и надлежащие инструменты при монтаже, содержите в чистоте рабочее место. Не нарушайте упаковку подшипника до его непосредственной установки. Консервант не следует удалять с подшипника (или промывать подшипник) перед монтажом и в процессе монтажа, при этом консервант подшипника не является его смазочным материалом.



SICHERHEITSVORKEHRUNGEN UND HAFTUNGSAUSSCHLUSS

Radlager sind sicherheitsrelevante Bauteile. Unsachgemäßer Einbau oder fehlerhafte Einstellungen können zu schweren Sach- und/ oder Personenschäden bis hin zum Tode führen. Diese Montageanweisung ist allgemein gehalten und beruht auf den Erfahrungen, Kenntnissen und Urteilsvermögen des Radlagerherstellers. Deshalb beinhalten diese Informationen möglicherweise nicht alle konstruktiven Abweichungen und betriebsbedingten Bedingungen sowie Sonderfälle.

Vor Einbau sind die einschlägigen Montageanweisungen und Einbauempfehlungen in den Werkstatthandbüchern der Automobilhersteller zu beachten oder das Auto ggf. an eine autorisierte Werkstatt zu geben. Nichtbeachtung kann zum Ausschluss etwaiger Mängelhaftungsansprüche führen bzw. SKF kann nicht in Haftung für daraus resultierende Schäden genommen werden!

Es ist nach den korrekten Vorgehensweisen zu verfahren, die richtigen Werkzeuge zu verwenden und auf ein sauberes Arbeitsumfeld ist zu achten. Die Lager sind erst unmittelbar vor dem Einbau aus der Originalverpackung zu entnehmen; das anhaftende Korrosionsschutzmittel ist am Lager zu belassen. Die Lager vor Einbau bzw. Gebrauch nicht auswaschen.

Die einschlägigen Unfallverhütungsvorschriften sind ebenfalls zu beachten.



SÄKERHETSFÖRESKRIFTER OCH FRISKRIVNINGSKLAUSUL

Hjullagret är en säkerhetsdetalj. Felaktig montering eller justering kan orsaka allvarliga personskador eller död. Denna monteringsinstruktion är generell och baserad på lagertillverkarens erfarenheter och bedömningar. Informationen inkluderar inte alla omständigheter och detaljer.

Före montering eller justering av hjullager skall den kompletta monteringsinstruktionen i bitillverkarens manual läsas och förstås, om inte bör en auktoriserad verkstad utföra arbetet. Om bitillverkarens monteringsinstruktioner inte efterföljs gäller inte produktgarantin och SKF kan inte hållas ansvarig för eventuella skador.

Använd alltid korrekta arbetsmetoder och lämpliga verktyg i en ren miljö. Öppna inte förpackningen förrän lagret skall användas. Låt lagrets rostskyddsmedel vara kvar vid monteringen. Denna rostskyddande hinna är inget smörjmedel. Tvätta inte lagret före användning.



安全上の注意と責任排除

ホイールベアリングは重要保安部品に属しています。間違った組み込みあるいは調整は損傷または大きなケガまたは死に至る可能性があります。この手順書は一般的に適用されたホイールベアリングメーカーの経験と判断に基づいて作成されたものです。但しこの情報は全ての状態をカバーしていないと共にまだ完全ではないかも知れません。

ベアリングの組み込みあるいは調整の際には車のメーカーのサービスマニュアルの組み込み説明書をまずお読み頂いて理解した上かまたは公式認可された修理工場の本職のメカニックに任せて下さい。

組み込みの際には清浄な環境下にて適切な工具と正しい方法でのみ使用して下さい。ベアリングは使用するときまでベアリングの梱包を開けないで下さい。組み込み時にはさび止め剤が残っていても問題ありません。さび止めは潤滑剤ではありません。ふき取らずにそのままお使いください。



RECOMMANDATIONS SÉCURITÉ ET LIMITATION DE RESPONSABILITÉ

Le roulement de roue est un élément de sécurité. Un montage ou un ajustement incorrects peuvent entraîner des dommages, des blessures graves voire mortelles. Les instructions de montages qui suivent n'ont qu'un caractère technique général et sont basées sur l'expérience et le jugement des fabricants de roulements de roues. Ces informations peuvent être incomplètes et ne pas inclure tous les cas.

Lors du montage ou de l'ajustement d'un roulement, vous devez lire et comprendre le manuel d'atelier du constructeur, ou consulter un réparateur professionnel dans un garage agréé. A défaut de suivre les instructions contenues dans le manuel d'atelier du constructeur ne sont pas suivies, la garantie SKF sur les pièces ou les dommages en résultant ne s'applique pas.

Pour le montage d'un roulement, utilisez une procédure correcte, des outils appropriés, et assurez constament la propreté du local et des surfaces de travail. N'ouvrez l'emballage du roulement qu'au moment de le monter. Laissez le produit anti-rouille dans le roulement lors du montage. Ce produit n'est pas un lubrifiant. Ne lavez pas le roulement avant utilisation.



TURVATOIMENPIDE JA VASTUUVAPAUSLAUSEKE

Pyöränlaakeri on merkittävä turvallisuustekijä, jonka virheellinen asennus tai säätö voi johtaa vakaviin henkilövahinkoihin. Tässä asennusohjeissa annetut tiedot, suositukset, selosteet ja varmuusohjeet perustuvat pyöränlaakereita valmistavien yritysten kokemuksiin ja harkintaan. Tämä informaatio ei sisällä tai kata kaikkia olosuhteita.

Täydelliset ohjeet ovat autonvalmistajan korjaamokäsikirjassa, joka on luettava ja ymmärrettävä ennen laakerin asennusta ja säätöä tai käänny valtuutetun korjaamon puoleen. Autonvalmistajan asennusohjeiden laiminlyönti johtaa laakerin takuun raukeamiseen ja siten SKF ei ole vastuussa mahdollisista vaurioista.

Asennuksessa on noudatettava puhtautta ja oikeaa asennusmenetelmää sekä käytettävä tarkoitukseen sopivia työkaluja, jotta laakeri toimisi moitteettomasti. Pakkausta ei pidä avata ennen laakerin käyttöönottoa ja ruosteenestorasvan on annettava olla laakerissa asennuksen aikana. Ruosteenestorasva ei ole voiteluaine. Älä pese laakeria ennen käyttöönottoa.



OGRANICZENIA ODPOWIEDZIALNOŚCI

Łożyska kół są częściami mającymi istotny wpływ na bezpieczeństwo. Niepoprawny montaż bądź regulacja mogą być przyczyną uszkodzeń, kontuzji a nawet śmierci. Te instrukcje mają jedynie charakter ogólny i są oparte na doświadczeniu i opiniach producenta łożysk kół. Jednakże, te informacje nie uwzględniają wszystkich przypadków i mogą być niekompletne.

Przy montażu lub regulacji łożysk przeczytaj najpierw ze zrozumieniem pełną instrukcję montażu zawartą w książce serwisowej producenta samochodu, lub też zwróć się do zawodowego mechanika z autoryzowanego warsztatu. Nie przestrzeganie instrukcji obsługi producenta samochodu grozi utratą gwarancji, a SKF nie może być odpowiedzialnym za uszkodzenie powstałe w wyniku takiego montażu.

Zawsze używaj odpowiednich metod i narzędzi podczas montażu. Zadbaj również o czystość miejsca pracy. Nie otwieraj opakowania łożyska aż do momentu montażu. Pozostaw środek antykorozyjny na łożysku podczas montażu. Powłoka środka antykorozyjnego nie jest smarem. Nie oczyszczaj łożyska przed użyciem.



PRECAUCIONES Y LIMITACION DE RESPONSABILIDAD

Los rodamientos de rueda son un componente de seguridad muy importante. Un montaje o ajuste incorrecto de los mismos puede ser causa de graves daños personales o incluso la muerte. Estas instrucciones de montaje son generales y están basadas en la experiencia y juicio del fabricante de los rodamientos de rueda. En cualquier caso, esta información no cubre todas las posibles circunstancias y puede no ser completa.

Cuando se monten o ajusten rodamientos, primero se deben leer y entender completamente las instrucciones de montaje que figuran en el manual de taller del fabricante del vehículo. El no seguir las instrucciones de montaje del fabricante del vehículo, anulará la garantía del rodamiento y por ello SKF no podrá ser considerada responsable de cualquier daño que pudiera resultar.

Debe utilizar los métodos correctos y las herramientas adecuadas en un ambiente limpio durante el montaje. No abra el embalaje del rodamiento hasta el momento en que éste vaya ha ser montado y no retire del rodamiento el compuesto anti-oxidación durante su montaje. La capa anti-oxidación no es un lubricante. No lave el rodamiento antes de montarlo.



VOORZORGSMAATREGELEN INZAKE VEILIGHEID EN BEPERKING VAN AANSPRAKELIJKHEID

Wielagers zijn veiligheidsonderdelen. Foutieve montage of afstelling kan schade of ernstige verwondingen veroorzaken, zelfs met de dood tot gevolg. Deze montage instructies zijn algemeen en gebaseerd op de ervaring en het oordeel van de wielager fabrikant. Deze informatie behandelt dus niet alle omstandigheden en kan onvolledig zijn.

Lees altijd eerst de volledige montage instructies van de autofabrikant bij montage of afstelling van de lagers of vraag bij twijfel informatie aan een professioneel monteur van een gemachtigde garage. Bij niet opvolging van de montage instructies van de autofabrikant, vervalt de garantie op het lager en kan SKF niet verantwoordelijk gesteld worden voor enige schade die hieruit voortvloeit.

Volg altijd de juiste methode bij montage en gebruik het juiste gereedschap in een propere werkplaats. Open de verpakking van het lager enkel bij onmiddellijk gebruik. Let erop dat de roestwerende materie in het lager blijft tijdens de montage. De roestwerende laag is geen smeermiddel. Was het lager niet vóór gebruik.



- Mounting instruction
- Montageanleitung
- Instructions de montage
- Instrucción de montaje
- Istruzioni di montaggio
- Monteringsinstruktion
- Asennusohjeet
- Montage instructie
- Инструкция по монтажу
- 組み込み手順書
- Instrukcja montażu

