

E4-WM5-Y226A01 – EINBAUANLEITUNG

MOUNTING INSTRUCTION



Vor dem Umbau sind folgende Maßnahmen unbedingt durchzuführen:

- Lesen Sie die Hinweise auf den folgenden Seiten aufmerksam durch.
Alle Fahrwerkselemente werden gemäß den Vorgaben und Richtlinien der Fahrzeughersteller aus- und eingebaut, sofern in unserer Einbauanleitung keine davon abweichenden Maßnahmen beschrieben werden.
- Kontrollieren Sie vor Beginn der Umbauarbeiten das Produkt auf Vollständigkeit!
- Vergleichen Sie die Maße und Befestigungspunkte/ -hilfen der Original- Stoßdämpfer mit den BILSTEIN – Stoßdämpfern.
- Entfernen Sie den negativen Batteriepol.
- Richtungsangaben erfolgen immer in Fahrtrichtung gesehen.
- Die Prüffahrzeuge sind Linkslenker.

Nach dem Umbau sind folgende Maßnahmen unbedingt durchzuführen:

- Spur, Sturz und, falls notwendig, die Bremskraftregelung (lastabhängig) und ABS- Sensoren sind gemäß Werksangaben zu kontrollieren und anschließend einzustellen.
- Die Scheinwerfereinstellung ist zu prüfen und bei Bedarf einzustellen.
- Die Freigängigkeit der Rad-/ Reifenkombination ist zu überprüfen.
- Federbeine/ Dämpfer die in Gummiaufhängungen gelagert sind, dürfen erst angezogen werden, wenn das Fahrzeug wieder auf dem Boden steht. Andere Befestigungen (z. B. Schellen) müssen vor dem Herablassen des Fahrzeugs angezogen werden.
- Den negativen Batteriepol wieder anschließen.

Darstellungen in diesen Unterlagen sind schematisch und nicht maßstabsgetreu! Möglicherweise sind Halter o. ä. am Federbein nicht oder nur angedeutet dargestellt!

Before installation please observe the following points:

- Read all information in this manual carefully. All suspension components are fitted and removed acc. to the manufacturer's specifications for fitting and removing, if not otherwise required in these instructions.
- Check the product for all components before starting installation!
- Check that dimensions and fastening points are comparable between the original and Bilstein shock absorbers.
- Remove the negative battery pole.
- Directional references (left, right, front, rear) are always with reference to the driving direction.
- The tested vehicles are left- hand drive vehicles.

After installation please observe the following points:

- After installing the suspension system, caster and camber must be checked and adjusted according to manufacturer's specifications. Check and reset load- dependent brake compensator and ABS system according to manufacturer's specifications.
- Check and adjust headlight aim.
- If the vehicle has been lowered, freedom of movement for all wheel-/ tire- combinations must be checked.
- All rubber- mounted strut/ damper attachments must not be fully tightened until AFTER the suspension system is loaded (wheels on the ground). Other mounting fasteners (for example brackets) must be securely tightened BEFORE load is placed on the suspension system.
- Connect the negative battery pole.

All diagrams are generalized and not to scale!
Brackets, etc. specific to strut are not shown!

E4-WM5-Y226A01 – EINBAUANLEITUNG

MOUNTING INSTRUCTION



A STANDARD STOSSDÄMPFER

A

STANDARD SHOCK-ABSORBER

(SA*, AA*, SS*, SX*, SG*)

1. BILSTEIN- Stossdämpfer mit Original- Feder
2. BILSTEIN- Stossdämpfer mit BILSTEIN- Feder
3. Original- Stossdämpfer mit BILSTEIN- Feder

1. BILSTEIN shock absorber with original spring
2. BILSTEIN shock absorber with BILSTEIN spring
3. Original shock absorber with BILSTEIN spring

Ausbau

Remove

Fahrzeug auf eine radfreie Hebebühne stellen, anheben und Räder demontieren.

Place vehicle on a wheel-free car hoist, lift it and remove wheels.



Die Schräglenker sind beim Ausbau stets mit geeigneten Hilfsmitteln abzustützen!



The lower control arm must be supported by suitable means!

Untere Befestigung lösen und entfernen.

Remove bottom mount.

Obere Befestigung lösen und entfernen.

Remove top fixing mount.

Anschließend den Stoßdämpfer ausbauen.

Remove shock absorber from vehicle.

Original Anbauteile demontieren.

Remove original mounting parts.

Einbau

Installation

BILSTEIN und/ oder Original- Anbauteile, analog zum Ausbau, auf BILSTEIN- Stossdämpfer montieren.

Assemble BILSTEIN and/ or original mounting parts on BILSTEIN shock absorber in reverse order to removal.

BILSTEIN- Stoßdämpfer in umgekehrter Reihenfolge, analog zum Ausbau, montieren. Um die richtige Montage der Anbauteile zu gewährleisten, ist es notwendig, die auf dem Dämpfer aufgedruckte Typ- Nr. (s. Beispiel) mit den Schaubildern der folgenden Seiten zu vergleichen.

Fit assembled shock absorber to the vehicle in reverse order to removal. For to guarantee correct fitting of mounting parts, it is necessary to compare the Type- No, printed on damper- label with the charts on the following pages.

Alle selbstsichernden Muttern werden durch neue ersetzt. Die Anzugsmomente entnehmen Sie der folgenden Tabelle.

All self- locking nuts must be replaced. Tightening torques see list below.

E4-WM5-Y226A01 – EINBAUANLEITUNG

MOUNTING INSTRUCTION



B FEDERTRAGENDE STOSSDÄMPFER

B SPRING CARRIED SHOCK ABSORBER

(FSA*, FAA*, FSS*, FSX*, FSG*)

1. BILSTEIN- Stossdämpfer mit Original- Feder
2. BILSTEIN- Stossdämpfer mit BILSTEIN- Feder
3. Original- Stossdämpfer mit BILSTEIN- Feder

1. BILSTEIN shock absorber with original spring
2. BILSTEIN shock absorber with BILSTEIN spring
3. Original shock absorber with BILSTEIN spring

Ausbau

Remove

Das Fahrzeug auf eine radfreie Hebebühne stellen, anheben und Räder demontieren.

Place vehicle on a wheel-free car hoist, lift it and remove wheels.



Die Schräglenker sind beim Ausbau stets mit geeignetem Hilfswerkzeug abzustützen!



The lower control arm must be supported by suitable means!

Die untere Befestigung lösen und entfernen.

Remove bottom mount.

Die obere Befestigungsmuttern am Stützlager entfernen.

Remove top fixing nuts from support bearing.

Nicht die Kolbenstangen- Mutter lösen!

Do not remove centre nut at this time!

Den Stoßdämpfer komplett ausbauen und in einem geeigneten Spannbock spannen.

Remove complete shock absorber and clamp it in an appropriate strut vice.

Die Feder mit einem Spanngerät so weit vorspannen, bis das Stützlager frei ist.

Compress suspension spring until tension on support bearing is free to move.

Mutter, Original- Anbauteile und Original- Feder demontieren. Hierbei ist zu prüfen, welche Original- Anbauteile durch Bilstein- Anbauteile (Lieferumfang) ersetzt werden.

Release centre nut and remove original mounting parts and coil spring. Please check, which original mounting parts will be renewed with mounting parts supplied by BILSTEIN.

Einbau

Installation

BILSTEIN und/ oder Original- Anbauteile, sowie die neue BILSTEIN- Feder in umgekehrter Reihenfolge, analog zum Ausbau, auf den Stoßdämpfer montieren.

Assemble BILSTEIN and/ or original mounting parts, as well as the new BILSTEIN spring on the shock absorber in reverse order as removal.



Vor dem Entspannen der Feder ist darauf zu achten, dass die Federenden korrekt in den Ausschnitten des oberen und unteren Federtellers anliegen!



Before releasing the spring, care is to be taken to ensure that the ends of the spring rest in the cut outs of the top and bottom spring plates.

Die Einbaulage der Federn ist an der Bedruckung ablesbar. Die Federbezeichnung muss in Einbaulage lesbar sein.

The correct mounting position of the suspension springs can be determined by the printing on the springs; install them with the print upright.

Komplettierten Stoßdämpfer in umgekehrter Reihenfolge, analog zum Ausbau, wieder montieren. Um die richtige Montage der Anbauteile zu gewährleisten, ist es notwendig, die auf dem Dämpfer aufgedruckte Typ- Nr. (s. Beispiel) mit den Schaubildern der folgenden Seiten zu vergleichen.

Fit assembled shock absorber to the vehicle in reverse order as removal. For to guarantee correct fitting of mounting parts, it is necessary to compare the Type- No, printed on damper-label with the charts on the following pages.

Alle selbstsichernden Muttern werden durch neue ersetzt. Die Anzugsmomente entnehmen Sie der Tabelle auf Seite 2.

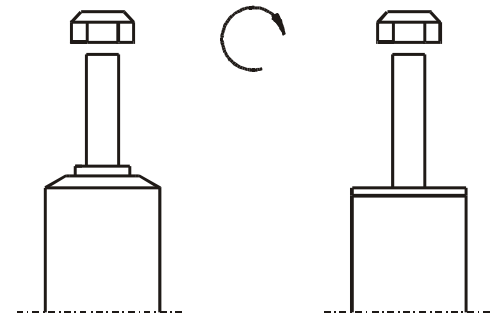
All self- locking nuts must be replaced. Tightening torques see list on page 2.

E4-WM5-Y226A01 – EINBAUANLEITUNG

MOUNTING INSTRUCTION



Tabelle Anzugsmomente						list of torques
Gewinde	M8	M 10	M 12	M 14	M 16	Thread
Anzugsmoment Nm	13	25	45	72	110	Torque Nm
	10	19	34	54	83	Torque ft lb



Um eine mögliche Zerstörung des Produktes zu vermeiden, darf zum Lösen und Anziehen der Muttern kein Schlagschraubendreher verwendet werden.

Selbstsichernde Muttern dürfen nur einmal verwendet werden!

Do not use an impact tool to loosen or tighten fasteners due to possible damage to the product.

Self- locking nuts must only be used once!

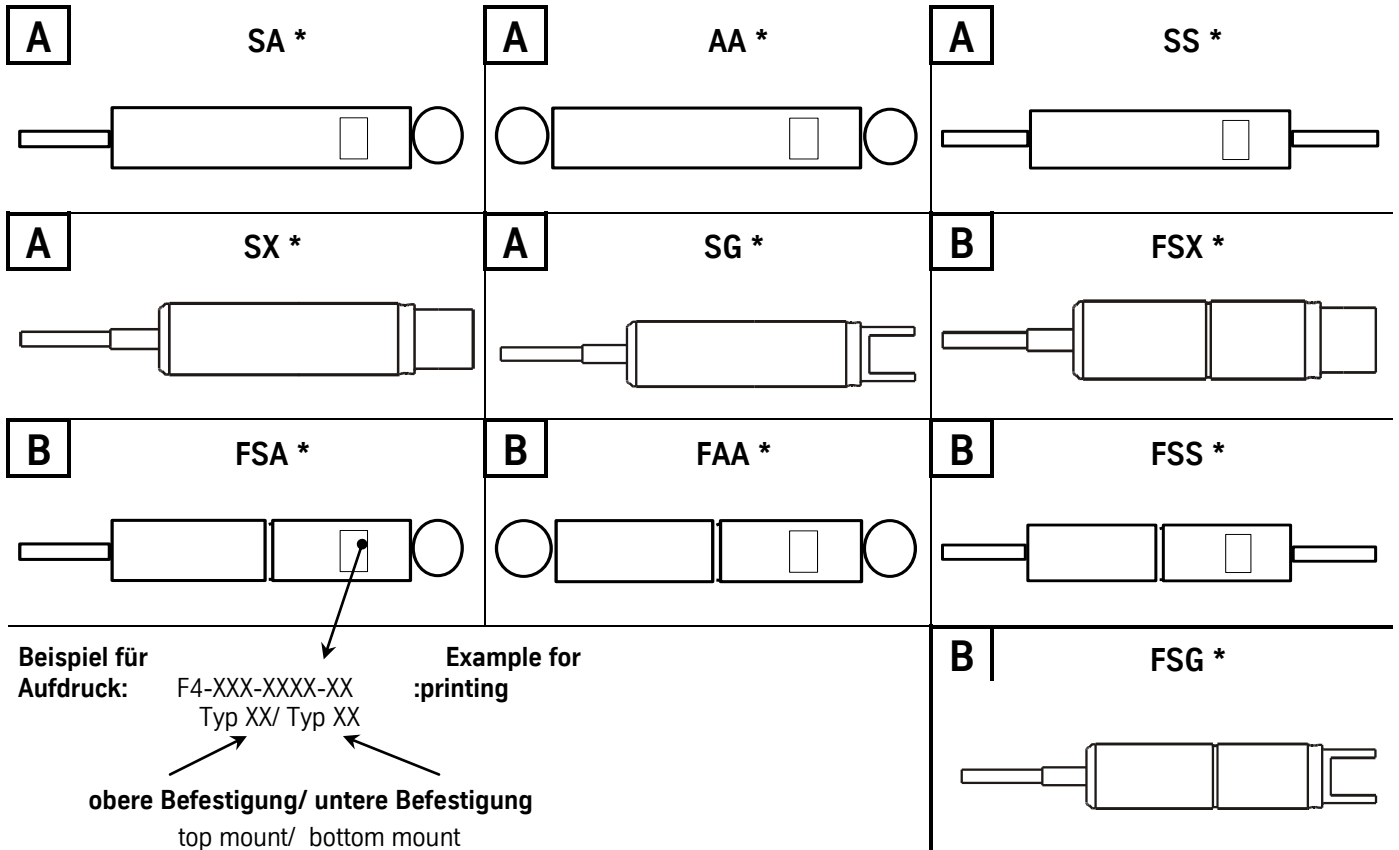
E4-WM5-Y226A01 – EINBAUANLEITUNG

MOUNTING INSTRUCTION



STOSSDÄMPFERTYPEN/ TYPES OF SHOCK ABSORBER

* siehe Katalog S. M54/ see application guide side M54

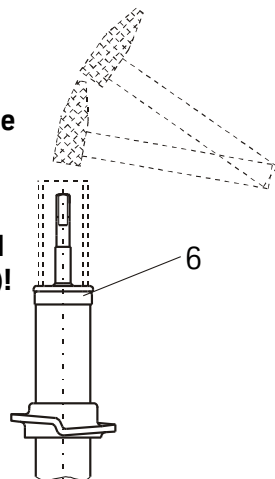


Ist im Lieferumfang kein BILSTEIN Schutzrohr enthalten, muss das Original Schutzrohr wiederverwendet, ggf. erneuert werden.

If no dust cover is delivered by BILSTEIN, original dust cover must be reused or replaced.

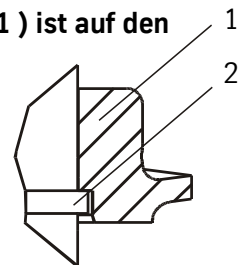
Beim Aufschlagen einer Kappe (6) darf die Kolbenstange nicht beschädigt werden!

Do not damage the piston rod when knocking a top cap (6)!



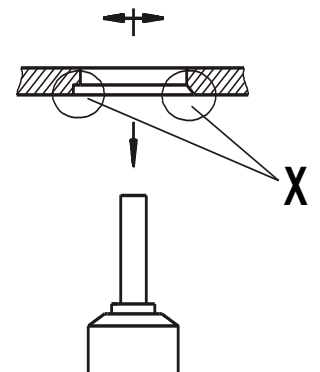
Bei der Montage des Federtellers (1) ist auf den korrekten Sitz des Sprengringes (2) zu achten!

When fitting the spring plate (1) care must be taken to ensure that the circlip ring (2) is seated correctly!



Montage von Tellern mit Fase/ Ausdrehung (falls vorhanden).

X = Fitting of plates with chamfer (if exist)



E4-WM5-Y226A01 – EINBAUANLEITUNG

MOUNTING INSTRUCTION



<p>Typ1</p>	<p>Typ2</p>	<p>Typ3</p>	<p>Typ4</p>	<p>Typ5</p>
<p>Typ6</p>	<p>Typ7</p>	<p>Typ8</p>	<p>Typ9</p> <p>oben/top M10x1</p> <p>OE</p>	
<p>Typ11</p>	<p>Typ12</p>	<p>Typ13</p>	<p>Typ14</p>	<p>Typ15</p>
<p>Typ16</p>		<p>Typ17</p>	<p>Typ18</p>	<p>Typ19</p>
<p>Typ20</p>		<p>Typ21</p>	<p>Typ22</p>	<p>Typ23</p>
<p>Typ24</p>	<p>Typ25</p>	<p>Typ26</p>	<p>Typ27</p>	<p>Typ28</p>

OE= Original Anbauteile
Original Equipment

E4-WM5-Y226A01 – EINBAUANLEITUNG MOUNTING INSTRUCTION



E4-WM5-Y226A01 – EINBAUANLEITUNG MOUNTING INSTRUCTION

